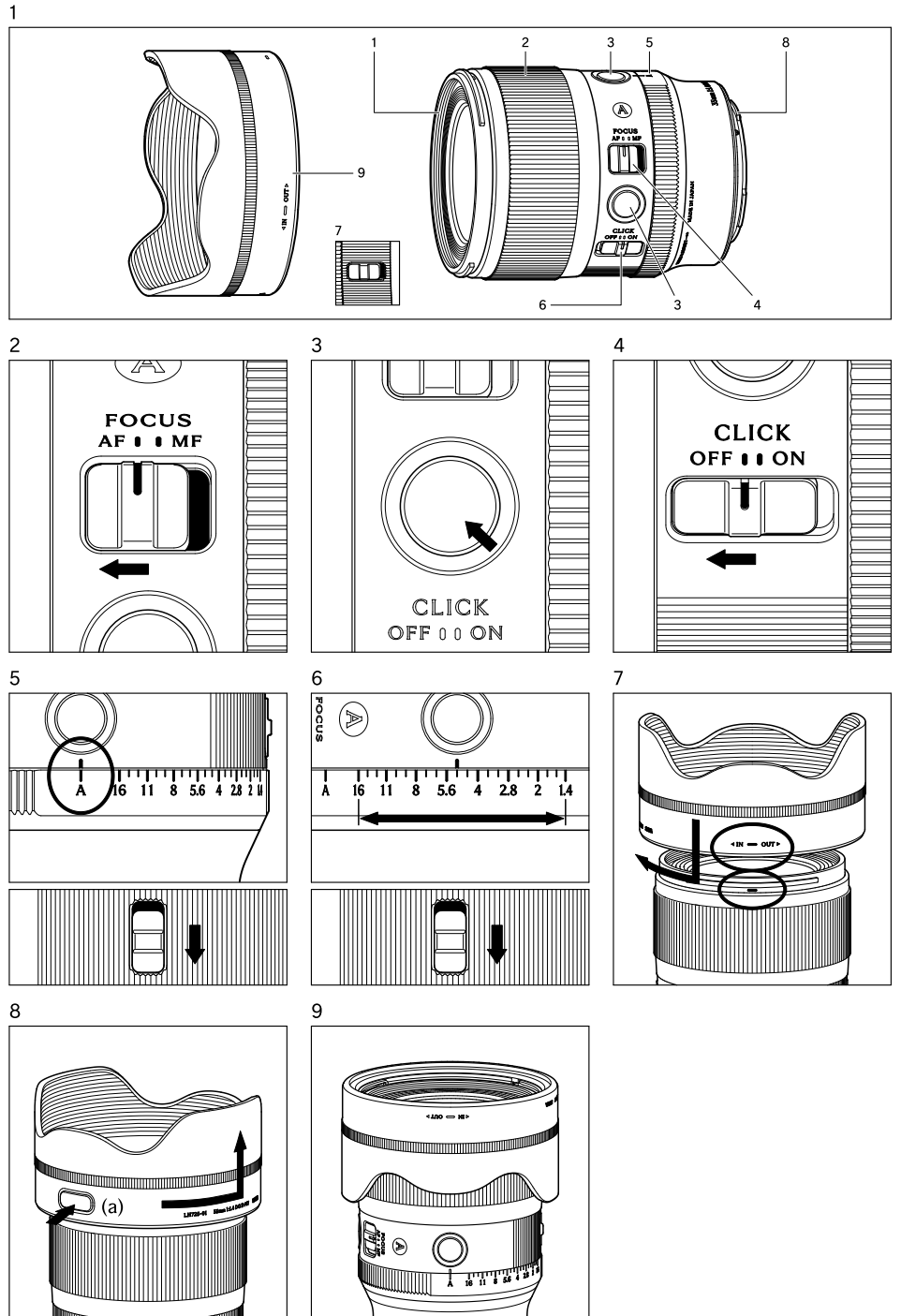


# SIGMA

# ART 35mm F1.4 DG II

使用説明書	1
Instructions	3
Bedienungsanleitung	5
Mode d'emploi	7
Gebruiksaanwijzing	9
Instrucciones	11
Istruzioni per l'uso	13
Bruksanvisning	15
Brugsanvisning	17
用户手册	19
用戶手冊	21
사용자 설명서	23
Руководство По Эксплуатации	25
Manual de instruções	27
30	التعليمات
Caution note	31

図1-9



このたびは、シグマレンズをお買い求めいただきありがとうございます。本説明書をご精読の上、レンズの機能、操作、取り扱い上の注意点を正しく理解して、写真撮影をお楽しみください。なお本説明書は、各カメラ用共用となっておりますので、項目によりご使用カメラの該当箇所をお読みになり、ご使用カメラの説明書もあわせてご覧ください。

### 安全上のご注意

警告: 取り扱いを誤ると、使用者が重傷を負う可能性があります。

- レンズで太陽を見ないでください。失明や視力障害の原因となります。

注意: 取り扱いを誤ると、使用者が障害を負うか、物的損害が発生する可能性があります。

- レンズ、またはレンズを付けたカメラに、レンズキャップを付けずにそのまま放置しないでください。太陽の光が集光現象を起こし、火災の原因となる場合があります。
- マウント及びその周辺の部品は、複雑な形状をしておりますので、手荒に扱うと怪我する恐れがあります。
- 三脚は十分に強度のあるものをご使用ください。弱いものをご使用になりますと、転倒する恐れがあります。
- このレンズには磁石が内蔵されています。心臓ペースメーカーなどの医療機器に悪影響を及ぼす恐れがあるので、5cm以上離してご使用ください。
- 磁力に弱いキャッシュカード(磁気カード)などをレンズに近づけないでください。記録内容が消失する恐れがあります。

### 各部の名称

1. フィルターねじ
2. フォーカスリング
3. AFLボタン
4. フォーカスモード切換えスイッチ
5. 絞りリング
6. 絞りリングクリックスイッチ
7. 絞りリングロックスイッチ
8. マウント
9. レンズフード

### ご注意

レンズ収差補正のON/OFFを選択できるカメラをお使いのお客様は、カメラメニューから各種収差補正をON (AUTO) に設定してご使用ください。

### レンズの着脱方法

カメラへの着脱方法は、お手持ちのカメラの説明書に従ってください。

- マウント面には電気接点があります。キズや汚れがつくと誤作動や故障の原因となりますのでご注意ください。

### ピント合わせ

オートフォーカス(AF)で撮影する場合は、フォーカスモード切換えスイッチをAFにセットします(図2)。マニュアルフォーカス(MF)で撮影する場合は、フォーカスモード切換えスイッチをMFにセットし、フォーカスリング(図1-2)を回してピント調整してください。

- カメラのフォーカスモードの切換えは、ご使用のカメラの説明書に従ってください。

### AFLボタン

AF作動中にAFLボタンを押すと、AFをストップさせることができます(AFロック / AFストップ機能)(図3)。

- カメラによっては、AFLボタンが対応していない場合があります。
- カメラ側でAFLボタンの機能をカスタマイズできる場合があります。詳しくはカメラの説明書をご参照ください。

### 絞りリングについて(図1-5)

絞り優先オートやマニュアル露出モードのとき、絞り値の設定に便利な絞りリングを備えています。

- 露出の調整方法はカメラの説明書をご参照ください。
- カメラによっては、絞りリングが対応していない場合があります。

### 絞りリングクリックスイッチ

絞りリングのクリックを無くすことにより、絞りをスムーズに絞る、または開けることが可能になり、動画撮影時などに効果を発揮します。クリックを無くしたい場合は「OFF」にセットしてください(図4)。

### 絞りリングロックスイッチ

Aポジションのときにロック側にセットすると、Aポジションで固定されます。カメラ側でF値を設定する場合は便利です(図5)。

A以外のポジションでロック側にセットすると、開放から最小絞りの範囲で回転します。絞りリングでF値を設定する場合は便利です(図6)。

### レンズフード

レンズフードは、画質に悪影響を与えるフレアやゴーストの低減に有効です。取り付け方は、レンズ先端にレンズフードをはめ込み、時計方向に止まるまで回します(図7)。

取り外し方は(図8)のように、レンズフード取り外しボタン(a)を押しながら、反時計方向に止まるまで回します。

- レンズを使用しない時は、レンズフードを逆に取り付けることができます(図9)。

### 保管、取扱上の注意

- 湿気はカビや錆の原因となります。長期間使用しない場合は、乾燥剤と一緒に密閉性の良い容器に入れて保管してください。ナフタリン等、防虫剤のある場所には保管しないでください。
- レンズ面には直接指で触れないでください。ゴミや汚れが付いたときには、ブローアーかレンズブラシで取り除いてください。指の跡などは、市販のレンズクリーナー液とレンズクリーニングペーパーで軽く拭いてください。ベンジン、シンナー等の有機溶剤は絶対に使わないでください。
- このレンズは防塵・防滴に配慮した構造となっており、小雨などでの使用は可能ですが、防水構造ではありません。水辺などでの使用では、大量の水が掛らないように注意してください。水がレンズ内部に入り込むと、大きな故障の原因となり、修理不能になる場合があります。
- 急激な温度変化により、レンズ内部に水滴が生じることがあります。寒い屋外から暖かい室内に入るときなどは、ケースやビニール袋に入れ、周囲の温度になじませてからご使用ください。

### 品質保証とアフターサービスについて

品質保証とアフターサービスに関しては、弊社WEBサイトにてご確認ください。

### 主な仕様

- 大きさ重さは、Lマウントのものです。
- このレンズは、鉛やひ素を含まない環境対策ガラスを使用しています。

主レンズ構成 (群 - 枚) 12 - 15

画角 63.4°

最小絞り F 16

最短撮影距離 28 cm

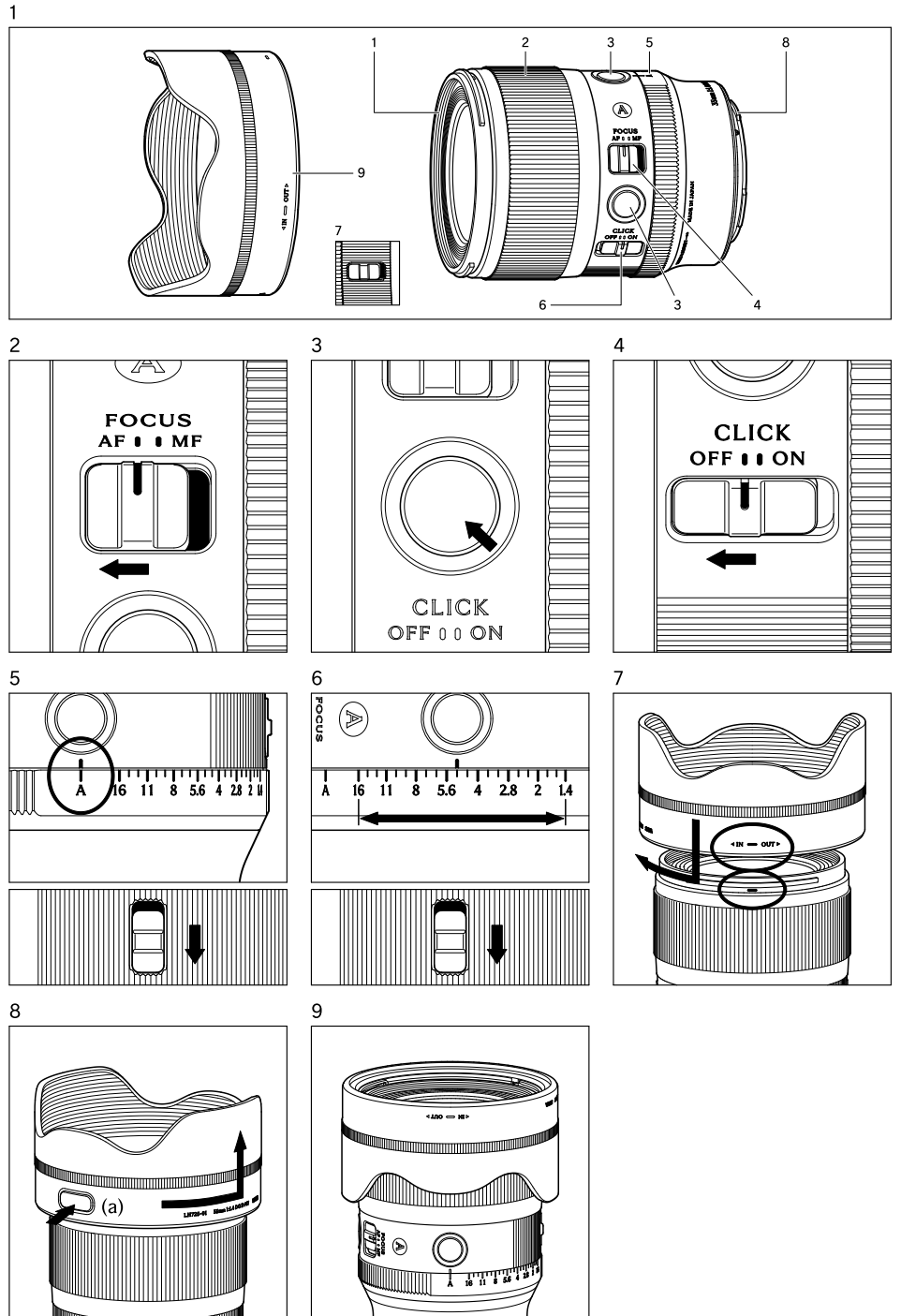
最大撮影倍率 1 : 5.4

フィルターサイズ  $\phi$  67 mm

最大径 × 長さ  $\phi$  73 × 94 mm

質量 530 g

Fig. 1-9



Thank you for purchasing a Sigma lens. Please read this instruction manual carefully to correctly understand the lens's functions, operation, and handling precautions, and enjoy taking photographs.

**WARNING!! : SAFETY PRECAUTIONS**

- Do not look directly at the sun through the lens. Doing so can cause damage to the eye or loss of eyesight.
- Do not leave the lens in direct sunlight without the lens cap attached, whether the lens is attached to the camera or not. This will prevent the lens from concentrating the sun's rays, which may cause fire.
- The shape of the mount and its surrounding parts are very complex. Please be careful when handling them so as not to cause injury.
- Please use a sturdy tripod that is capable of supporting the weight of this lens. If the tripod is not sturdy enough, it may tip over.
- This lens has a built-in magnet. Please keep it at least 5cm (2in) away from medical devices such as cardiac pacemakers as it may adversely affect them.
- Please do not place credit cards featuring a magnetic strip (or any other object that is sensitive to a magnetic field) close to the lens as it could damage the data stored on the card.

**DESCRIPTION OF THE PARTS (Fig.1)**

1. Filter Attachment Thread
2. Focus Ring
3. AFL Button
4. Focus Mode Switch
5. Iris Ring
6. Iris Ring Click Switch
7. Iris Ring Lock Switch
8. Mount
9. Lens Hood

**CAUTION**

On cameras where lens aberration correction is controlled with 'ON' or 'OFF' in the camera menu, please set all aberration correction functions to 'ON'(AUTO).

**ATTACHING TO THE CAMERA BODY**

Please refer to the camera's instruction manual for details on how to attach it to or detach it from the camera body.

- On the lens mount surface, there are electrical contacts. Please be careful with their handling as scratches or dirt on them could cause malfunctions or damage.

**FOCUSING**

For autofocus operation, set the focus mode switch on the lens to the "AF" position (Fig.2). If you wish to focus manually, set the focus mode switch on the lens to the "MF" position. You can adjust the focus by turning the focus ring (Fig.1-2).

- Please refer to camera's instruction manual for details on changing the camera's focusing mode.

**AFL BUTTON**

It is possible to cancel autofocus by pressing the AFL button while the AF is operating (AF lock / AF stop function) (Fig.3).

- With some cameras, the AFL Button does not work.
- Some camera bodies can customize the function of the AFL Button, so please check the details of the camera's instruction manual.

**IRIS RING (Fig.1-5)**

It incorporates an iris ring that is useful to adjust the aperture value during Aperture Priority Auto mode and Manual Exposure mode.

- With some cameras, the iris ring does not work.
- Check the camera's instruction manual for how to adjust exposure.

**IRIS RING CLICK SWITCH**

It is possible to select to activate/deactivate the click of the iris ring, and this function would be effective for movie shooting. To deactivate the click of the iris ring, set the switch to "OFF" (Fig.4).

**IRIS RING LOCK SWITCH**

If you use the Iris Ring Lock Switch when the aperture is set to A, it will be fixed on A. This function will be useful when adjusting the F-stop via the camera (Fig.5).

If you use the Iris Ring Lock Switch when the aperture is on any aperture setting other than A, the aperture ring can still be rotated from maximum to minimum aperture. This function

will be useful when adjusting the F-stop via the Iris ring (Fig.6).

**LENS HOOD**

The lens hood helps to prevent flare and ghosted images caused by bright illumination from outside the picture area. Attach the hood and turn clockwise until it stops rotation (Fig.7). To detach the hood, turn counter-clockwise while pushing the button (a) until it stops rotating (Fig.8).

- When not in use, the lens hood can be attached upside-down (Fig.9).

**BASIC CARE AND STORAGE**

- Avoid exposing the lens to extreme temperatures or high humidity environments.
- Please store this lens in a cool, dry place with good ventilation. To avoid damage to the lens coating, keep away from mothballs or naphthalene gas.
- Do not use thinner, benzine or other organic cleaning agents to remove dirt or finger prints from the lens elements. Instead, clean with a soft, moistened lens cloth or lens tissue.
- The lens has a dust and splash resistant structure. Although this construction allows the lens to be used in light rain, it is not the same as being waterproof, so please prevent large amounts of water from splashing on the lens. It is often impractical to repair the internal mechanism, lens elements and electric components if they are damaged by water.
- Sudden temperature changes may cause condensation or fog to appear on the surface of the lens. When entering a warm room from a cold environment, it is advisable to keep the lens in the case to allow the lens to reach room temperature more gradually.

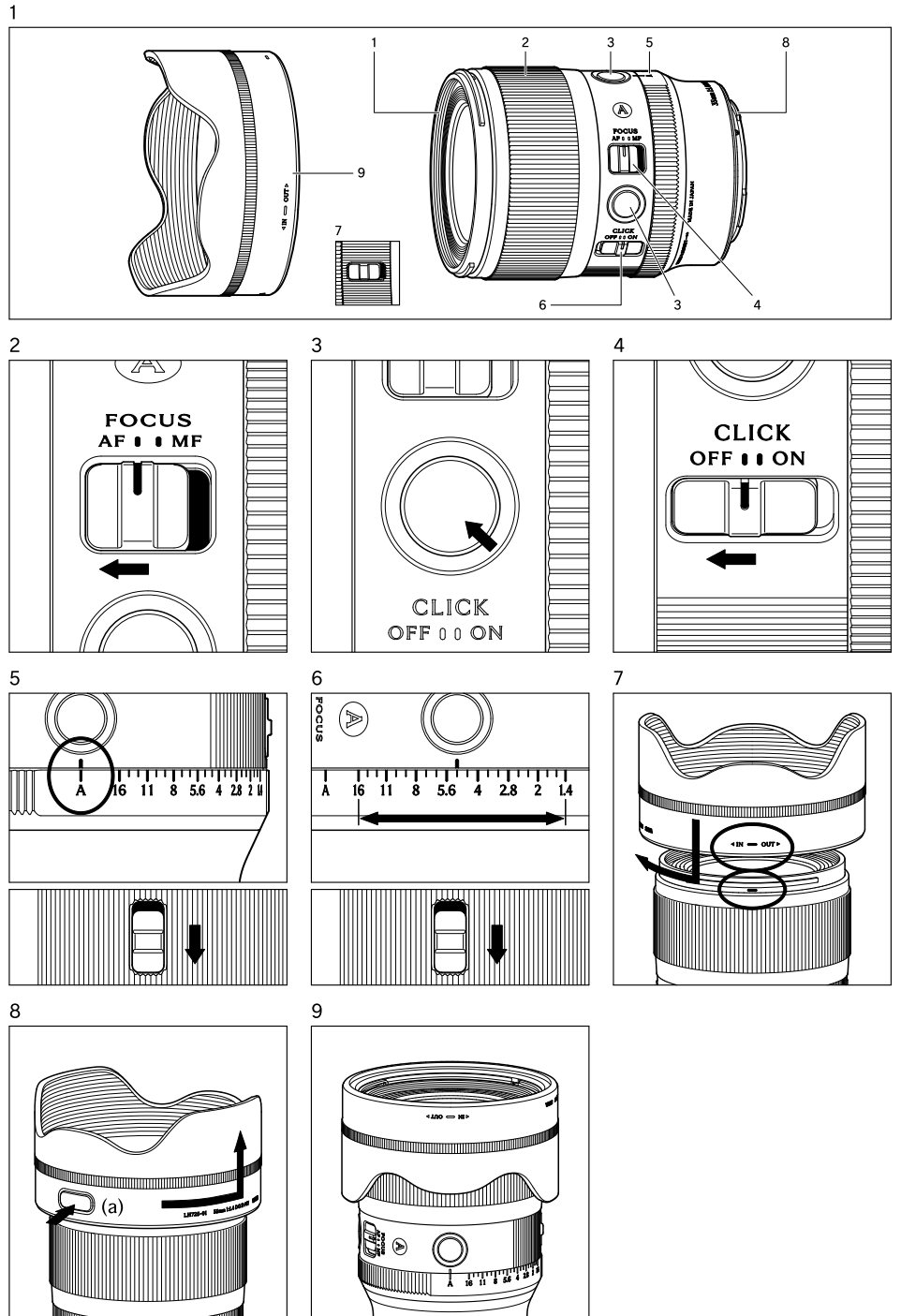
**TECHNICAL SPECIFICATIONS**

- The figures are for L-mount.
- The glass materials used in the lens do not contain environmentally hazardous lead and arsenic.

Lens construction	12 – 15
Angle of View	63.4°
Minimum Aperture	F 16
Minimum Focusing	28 cm (11.1 in)

Maximum Magnification	1 : 5.4
Filter Size	ø 67 mm
Dimensions (Maximum Diameter × Length)	ø 73 × 94 mm (ø 2.9 × 3.7 in)
Weight	530 g (18.7 oz)

Abb. 1-9



Vielen Dank, dass Sie sich für dieses Sigma Objektiv entschieden haben. Bitte lesen Sie diese Bedienungsanleitung vor der erstmaligen Verwendung des Objektivs sorgfältig durch, um die Funktionen, die Bedienung und die Vorsichtsmaßnahmen richtig zu verstehen, und um viel Spaß beim Fotografieren zu haben.

#### ACHTUNG!! : VORSICHTSMASSNAHMEN

- Schauen Sie nie direkt durch das Objektiv in die Sonne, da dies zu Verletzungen am Auge oder gar zum Verlust des Sehvermögens führen kann.
- Unabhängig davon, ob das Objektiv an der Kamera angebracht ist oder nicht, setzen Sie es bitte keinesfalls ohne Frontdeckel der direkten Sonneneinstrahlung aus. Dies gilt, um einen Brand zu vermeiden, der durch das Objektiv einfallende und gebündelte Strahlen ausgelöst werden könnte.
- Die Form des Anschlusses und seiner anliegenden Teile sind recht komplex. Bitte seien Sie vorsichtig bei der Handhabung, um Verletzungen zu vermeiden.
- Bitte wählen Sie ein stabiles Stativ, das für den Einsatz mit einem Objektiv wie diesem ausgelegt ist. Ein ungeeignetes Stativ könnte einen Sturz verursachen.
- Dieses Objektiv hat einen eingebauten Magneten. Bitte halten Sie es daher mindestens 5cm von medizinischen Geräten wie Herzschrittmachern fern, da es diese beeinträchtigen könnte.
- Bitte platzieren Sie weder Kreditkarten mit Magnetstreifen, noch andere magnetempfindliche Gegenstände in der Nähe des Objektivs, da dies die auf der Karte gespeicherten Daten beschädigen könnte.

#### BESCHREIBUNG DER TEILE (Abb.1)

1. Filtergewinde
2. Entfernungsring
3. AFL-Taste
4. Fokussierschalter
5. Blendenring
6. Blendenring-Klick-Schalter
7. Blendenring- Sperrschalter
8. Anschluß
9. Gegenlichtblende

#### ACHTUNG

An Kameras, bei denen die Objektiv-Aberrationskorrektur im Kameramenu mit „ON“ oder „OFF“ gesteuert wird, stellen Sie bitte alle Aberrationskorrekturfunktionen auf „ON“ (AUTO).

#### TECHNISCHE DATEN

- Abmessungen und Gewicht beziehen sich auf das Objektiv mit L-Mount.
- Das Glas, das für das Objektiv verwendet wird, enthält kein umweltschädliches Blei und Arsen.

**ANSETZEN AN DAS KAMERAGEHÄUSE**  
Einzelheiten zum Ansetzen an das Kameragehäuse und auch zum Abnehmen vom Kameragehäuse finden Sie in der Bedienungsanleitung der Kamera.

- Am Objektivanschluss befinden sich elektrische Kontakte. Behandeln Sie diese bitte vorsichtig und halten Sie sie sauber, da Kratzer oder Schmutz zu Fehlfunktionen oder Schäden führen können.

#### FOKUSSIEREN

Um die Autofokus-Funktion zu nutzen, stellen Sie den Fokusschalter am Objektiv auf die AF-Position (Abb.2). Wenn Sie manuell fokussieren möchten, stellen Sie den Fokusschalter am Objektiv auf die MF-Position. Sie können die Schärfe nun durch Drehen am Fokusring (Abb.1\_2) einstellen.

- Einzelheiten zum Ändern der Fokussierbetriebsart der Kamera entnehmen Sie bitte der Bedienungsanleitung der Kamera.

#### AFL-TASTE

Der Autofokus kann während des AF-Betriebs durch Drücken der AFL-Taste abgeschaltet werden (AF-Lock/AF-Stop-Funktion) (Abb.3).

- In Kombination mit manchen Kameras funktioniert die AFL-Taste nicht.
- An diversen Kameragehäusen kann die Funktion der AFL-Taste individualisiert werden. Die Details dazu entnehmen Sie bitte der Bedienungsanleitung der Kamera.

#### BLENDENRING (Abb.1\_5)

Der Blendenring ist hilfreich, um in der Zeitautomatik und im manuellen Belichtungsmodus den Blendenwert anzupassen.

- In Kombination mit manchen Kameras funktioniert der Blendenring nicht.
- Lesen Sie bitte in der Bedienungsanleitung nach, wie die Belichtung eingestellt wird.

#### BLENDENRING-KLICK-SCHALTER

Mittels des Blendenring-Klick-Schalters kann ein stufenloses Verstellen der Blende aktiviert oder deaktiviert werden. Diese Funktion ist für Filmaufnahmen wichtig. Um das stufenweise Verstellen der Blende zu deaktivieren, stellen Sie den Schalter auf „OFF“ (Abb.4).

#### BLENDENRING-SPERRSCHALTER

Betätigen Sie den Blendenring-Sperrschalter, während der Blendenring auf A eingestellt ist, um den Blendenring auf A zu fixieren. Das ist die

Position, wenn Sie die Blende über die Kamera einstellen möchten (Abb.5). Betätigen Sie den Blendenring-Sperrschalter, während sich der Blendenring auf einer anderen Blendeneinstellung als A befindet, kann der Blendenring zwischen der maximalen und minimalen Blende hin und her gedreht werden. Das ist die Position, wenn Sie die Blende über den Blendenring am Objektiv einstellen möchten (Abb.6).

#### GEGENLICHTBLENDE

Diese Gegenlichtblende hilft, Reflexe und Geisterbilder zu vermeiden, die durch starke Lichtquellen außerhalb des Bildbereichs verursacht werden können. Setzen Sie die Gegenlichtblende an und drehen Sie sie im Uhrzeigersinn bis zum Anschlag (Abb.7). Um die Gegenlichtblende abzunehmen, drehen Sie sie bei gedrückter gehaltener Taste (a) gegen den Uhrzeigersinn bis zum Anschlag (Abb.8).

- Während des Nichtgebrauchs kann die Gegenlichtblende in übergestülpter Form angesetzt werden (Abb.9).

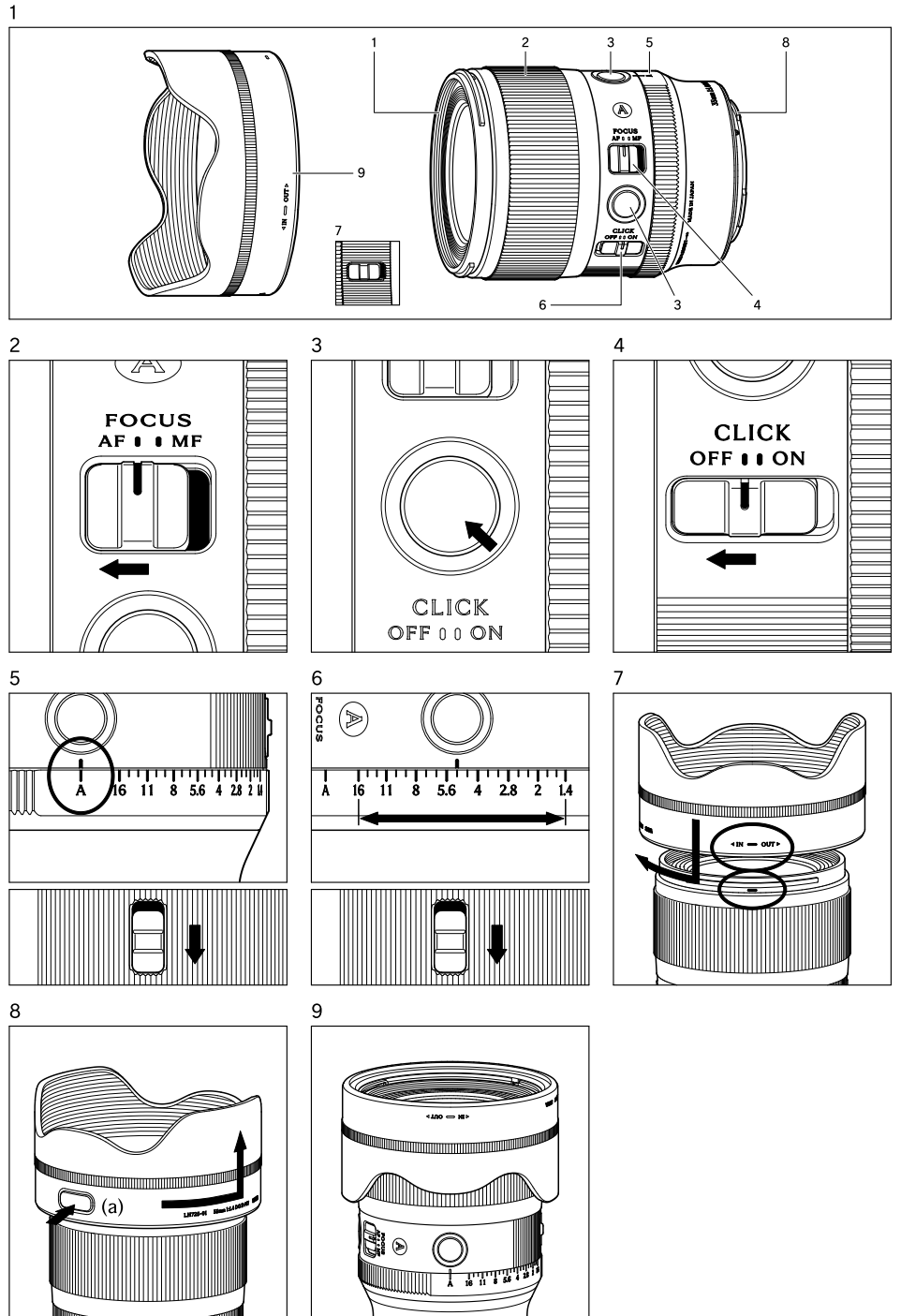
#### PFLEGE UND AUFBEWAHRUNG

- Setzen Sie das Objektiv nicht harten Stößen, extrem hohen bzw. niedrigen Temperaturen oder hoher Luftfeuchtigkeit aus.
- Wählen Sie für längere Lagerung einen kühlen, trockenen und möglichst gut belüfteten Ort. Vermeiden Sie die Lagerung in der Nähe von Chemikalien, deren Dämpfe die Vergütung angreifen könnten.
- Verwenden Sie zur Entfernung von Schmutz oder Fingerabdrücken auf Glasflächen keinesfalls Verdüner, Benzin oder andere organische Reinigungsmittel, sondern ein sauberes, feuchtes Optik-Reinigungstuch oder Optik-Reinigungspapier.
- Das Objektiv ist staub- und spritzwassergeschützt. Aufgrund seiner Konstruktion kann das Objektiv bei leichtem Regen verwendet werden. Das aber ist nicht gleichbedeutend mit wasserdicht. Vermeiden Sie daher, dass große Wassermengen auf das Objektiv gelangen. Es ist oftmals nicht möglich, innere Mechanismen, Linsenelemente und elektrische Komponenten zu reparieren, die durch Wasser beschädigt wurden.
- Temperaturschocks können zum Beschlagen des Objektivs und seiner Glasflächen führen. Beim Wechsel aus der Kälte in ein geheiztes Zimmer empfiehlt es sich, das Objektiv solange im Köcher oder der Fototasche zu belassen, bis es die Zimmertemperatur angenommen hat.

Glieder - Linsen	12 – 15
Diagonaler Bildwinkel	63.4°
Kleinste Blende	F 16
Naheinstellgrenze	28 cm

Größter Abbildungsmaßstab	1 : 5.4
Filterdurchmesser	ø 67 mm
Größe (Maximaler Durchmesser x Länge)	ø 73 x 94 mm
Gewicht	530 g

Fig. 1-9



Nous vous remercions d'avoir acheté un objectif Sigma. Veuillez lire attentivement ce mode d'emploi afin de bien appréhender les fonctions de l'objectif, son maniement et les précautions à prendre lors de sa manipulation, et de savourer votre plaisir à prendre des photos.

#### AVERTISSEMENT!! : PRECAUTIONS D'UTILISATION

- Ne regardez jamais le soleil à travers l'objectif. Ceci pourrait entraîner une cécité définitive.
- Ne pointez pas l'objectif seul ou monté sur le boîtier vers le soleil sans son bouchon de protection avant. La concentration des rayons du soleil pourrait provoquer un incendie.
- La structure de la monture et les pièces qui la composent sont très complexes. Veuillez être prudent lorsque vous les manipulez afin de ne pas vous blesser.
- Pour supporter cet objectif, veuillez choisir un trépied robuste. Si le trépied n'est pas suffisamment solide, il peut causer la chute de l'ensemble.
- Cet objectif possède un aimant intégré. Veuillez le maintenir à une distance d'au moins 5cm des dispositifs médicaux tels que les stimulateurs cardiaques, il pourrait avoir un effet défavorable sur ces derniers.
- Veuillez ne pas placer de cartes de crédit comportant une bande magnétique (ou tout autre objet sensible au champ magnétique) à proximité de l'objectif, celui-ci pourrait endommager les données stockées sur la carte.

#### DESCRIPTION DES ELEMENTS (Fig.1)

1. Filetage pour filtre
2. Bague des distances
3. Bouton AFL
4. Sélecteur de mise au point
5. Bague de diaphragme
6. Commutateur de bague de diaphragme
7. Curseur de verrouillage de la bague de diaphragme
8. Baïonnette
9. Pare-Soleil

#### AVERTISSEMENT

Sur les appareils photo où la compensation optique de l'objectif est contrôlée par 'ON' ou 'OFF' dans le menu de l'appareil, veuillez régler toutes les fonctions de compensation sur 'ON' (AUTO).

#### FIXATION SUR L'APPAREIL

Veuillez consulter le mode d'emploi de l'appareil pour plus d'informations sur la façon d'attacher ou de retirer l'objectif de l'appareil photo.

- La monture de l'objectif est pourvue de contacts électriques. Veuillez manipuler l'objectif avec toutes les précautions nécessaires, des rayures ou poussières sur les contacts électriques pouvant provoquer des dommages ou dysfonctionnements.

#### MISE AU POINT

Pour une mise au point automatique, placez le sélecteur de mise au point en position "AF" (Fig.2). Pour une mise au point manuelle, placez le sélecteur en position "MF", et ajustez le point en tournant la bague de mise au point (Fig.1-2).

- Veuillez vous référer au mode d'emploi du boîtier pour changer le mode de mise au point de l'appareil.

#### BOUTON AFL

Il est possible de désactiver l'autofocus en appuyant sur le bouton AFL lorsque l'AF est en fonction (verrouillage AF / fonction d'arrêt AF) (Fig.3).

- Le bouton AFL ne fonctionne pas avec certains boîtiers.
- Certains boîtiers permettent la personnalisation du bouton AFL. Veuillez vous référer au mode d'emploi de l'appareil pour plus de détails.

#### BAGUE DE DIAPHRAGME (Fig.1-5)

L'objectif comporte une bague de diaphragme qui permet d'ajuster le diaphragme en modes de Priorité à l'ouverture et d'Exposition Manuelle.

- L'activation de la bague de diaphragme ne fonctionne pas avec tous les boîtiers.
- Veuillez vous référer au mode d'emploi du boîtier.

#### COMMUTATEUR DE BAGUE DE DIAPHRAGME

Il est possible d'activer ou désactiver le crantage de la bague de diaphragme, une fonctionnalité très utile pour la vidéo. Pour désactiver la bague, placez le commutateur sur "OFF" (Fig.4).

#### CURSEUR DE VERROUILLAGE DE LA BAGUE DE DIAPHRAGME

Si vous actionnez le curseur de verrouillage de la bague de diaphragme lorsque celle-ci est réglée sur A, la bague de diaphragme sera bloquée sur

A. Cette fonction permet de régler l'ouverture via le boîtier (Fig.5).

Si vous actionnez le curseur de verrouillage de la bague de diaphragme lorsque l'ouverture est sur un réglage autre que la valeur A, la bague de diaphragme peut être tournée de l'ouverture maximale à l'ouverture minimale. Cette fonction permet régler le diaphragme par l'intermédiaire de la bague de diaphragme (Fig.6).

#### PARE-SOLEIL

Ce pare-soleil protège l'objectif des rayons parasites et des lumières incidentes. Pour le fixer, placez-le comme indiqué et tournez dans le sens des aiguilles d'une montre jusqu'au blocage de la rotation (Fig.7). Pour le détacher, tournez dans le sens inverse tout en appuyant sur le bouton (a) jusqu'au blocage (Fig.8).

- Lorsqu'il n'est pas utilisé, le pare-soleil peut être attaché à l'envers (Fig.9).

#### PRECAUTIONS ELEMENTAIRES ET RANGE-MENT

- Ne pas exposer l'objectif aux chocs, ni à des températures extrêmes, ou à l'humidité.
- Si l'objectif n'est pas utilisé pendant longtemps, choisir un endroit frais, sec et bien ventilé. Ne pas placer l'objectif près de la naphthaline ou des produits anti-mites afin de ne pas détériorer le revêtement multicouche des lentilles.
- Ne pas utiliser de dissolvant, d'essence ou autre matière organique pour le nettoyage de saletés ou d'empreintes de doigts sur les éléments optiques.
- Cet objectif bénéficie d'une construction résistant à la poussière et aux éclaboussures. Bien que cette construction permette d'utiliser l'objectif sous une pluie légère, elle n'est pas synonyme d'étanchéité, il faut donc éviter que de grandes quantités d'eau n'éclaboussent l'objectif. Il est souvent difficile de réparer le mécanisme interne, les éléments de l'objectif et les composants électriques s'ils sont endommagés par de l'eau.
- Des écarts soudains de température peuvent causer de la condensation ou de la buée peut apparaître sur la lentille frontale. Lorsque vous pénétrez dans un local chauffé en venant d'un extérieur froid, il est recommandé de placer l'objectif dans un étui jusqu'à ce que sa température avoisine celle du local.

#### CARACTERISTIQUES

- Dimensions et poids indiqués pour la monture L.
- Les verres utilisés dans cet objectif ne contiennent aucune matière nuisibles à l'environnement telles que le plomb et l'arsenic.

Construction de l'objectif 12 – 15

Angle de champ 63.4°

Ouverture minimale F 16

Distance minimale de mise au point 28 cm

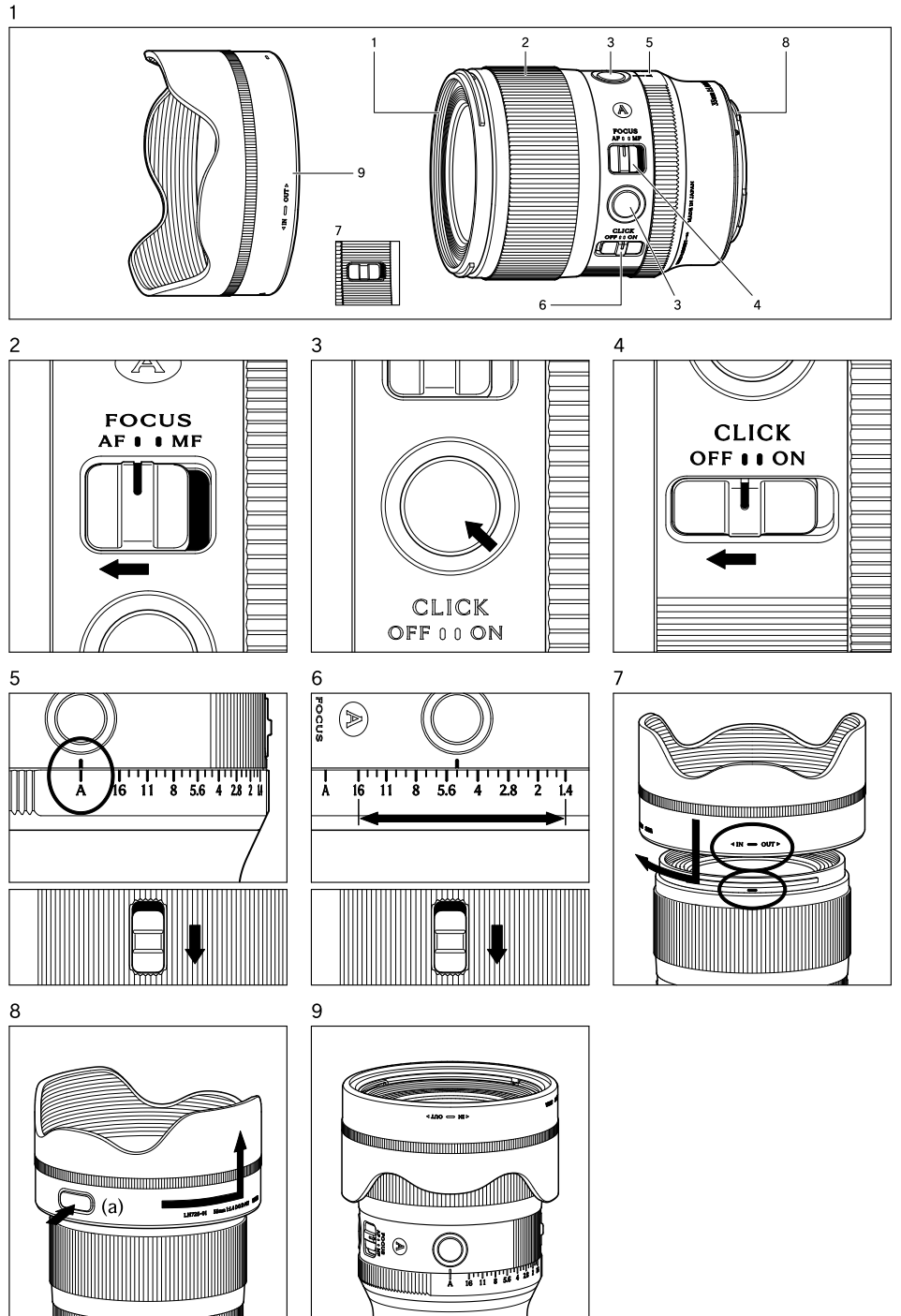
Rapport de reproduction 1 : 5.4

Diamètre de filtre  $\varnothing$  67 mm

Dimension:  $\varnothing$  73 x 94 mm  
Diamètre x longueur

Poids 530 g

Fig. 1-9



Bedankt voor de aankoop van een Sigma-lens. Lees deze handleiding zorgvuldig door om de functies en de bediening van de lens goed te begrijpen en de lens optimaal te gebruiken.

#### WAARSCHUWING!!: VEILIGHEIDS VOORZORGSMATREGELEN

- Kijk niet door het objectief direct in de zon. Dit kan oogbeschadiging veroorzaken of gezichtsverlies.
- Laat het objectief nooit zonder lensdop achter in de zon, of het nu wel of niet is bevestigd op de camera. Hierdoor voorkomt u dat zonnestralen zich in het objectief kunnen bundelen waardoor brand zou kunnen ontstaan.
- De vorm van de vassing en haar omliggende delen, zijn zeer complex. Wees bij gebruik voorzichtig om eventueel letsel te voorkomen.
- Gebruikt u a.u.b. een zwaar en stabiel statief wat in staat is het gewicht van het objectief te dragen. Gebruikt u een te licht statief dan is het mogelijk dat het objectief valt.
- Dit objectief heeft een ingebouwde magneet. Houd het objectief tenminste 5cm weg van medische apparaten, zoals pacemakers, aangezien dit nadelige effecten kan hebben.
- Houd geen creditcards met magnetische strip (of andere objecten die gevoelig zijn voor een magnetisch veld) dichtbij het objectief, dit kan de data op de kaart beschadigen.

#### BESCHRIJVING VAN DE ONDERDELEN (Fig.1)

1. Filterschroefdraad
2. Scherpstelring
3. AFL knop
4. Scherpstelkeuze schakelaar
5. Iris ring
6. Iris ring click schakelaar
7. Iris ring vergrendeling
8. Vassing
9. Zonnekap

#### VOORZICHTIGHEID

Zet de lenscompensaties op 'Automatisch' zodra deze via het cameramenu worden geregeld.

#### BEVESTIGING OP DE CAMERABODY

Raadpleeg de instructiehandleiding van uw camerabody voor meer informatie betreffende het bevestigen en verwijderen van het objectief.

- Er bevinden zich diverse elektronische contacten op de vassing van het objectief, spring hier

zorgvuldig mee om. Krassen of vuil kunnen storingen of beschadigingen veroorzaken.

#### SCHERPSTELLEN

Om de autofocus functie te activeren dient u het schuifje op het objectief op de AF positie te zetten (Fig.2). Wilt u handmatig scherpstellen zet dan het schuifje op het objectief op de MF positie. Vervolgens kunt u scherpstellen door aan de Scherpstelring (Fig.1-2) te draaien.

- Raadpleeg a.u.b. de handleiding van uw camera om bovengenoemde instellingen op uw camera te wijzigen.

#### AFL KNOP

Door tijdens de autofocus op de AFL knop te drukken, kan het autofocusproces worden onderbroken (AF Lock / AF stop functie) (Fig.3).

- Bij bepaalde camera's zal de AFL knop niet werken.
- Sommige camera's bieden de mogelijkheid om een andere functie aan de AFL knop toe te kennen, raad hiervoor de handleiding van de camera.

#### IRIS RING (Fig.1-5)

Het objectief is voorzien van een iris ring, waarmee de diafragma waarde kan worden aangepast in de diafragma voorkeuze stand en manuele stand.

- Bij bepaalde camera's zal de iris ring niet werken.
- Raadpleeg de handleiding van de camera voor meer informatie.

#### IRIS RING CLICK SCHAKELAAR

De click van de iris ring kan worden geactiveerd en gedeactiveerd, waardoor deze functie geschikt is voor video-opnames. Zet de schakelaar op "OFF" om de iris ring te deactiveren (Fig.4).

#### IRIS RING VERGRENDELING

Met behulp van de iris ring vergrendeling kan het diafragma worden vergrendeld, zodra de ring op de A is uitgelijnd. Gebruik deze functionaliteit zodra u de diafragma waarde via de camera wenst te wijzigen (Fig.5).

Indien u de iris ring vergrendeling gebruikt bij een diafragma waarde anders dan A, dan kan met diafragma ring de diafragma waarde naar wens worden aangepast. Gebruik deze functionaliteit

zodra u diafragma waarde via de iris ring wenst te wijzigen (Fig.6).

#### ZONNEKAP

De zonnekap helpt om ongewenste reflecties veroorzaakt door een felle lichtbron van buiten het opnamegebied te voorkomen. Bevestig de zonnekap en draai deze met de wijzers van de klok mee totdat deze stopt (Fig.7). Om de zonnekap te verwijderen druk knop (a) in en draai gelijktijdig de zonnekap tegen de wijzers van de klok in totdat deze niet verder gedraaid kan worden (Fig.8).

- Als de zonnekap niet in gebruik is kan deze ondersteboven worden geplaatst (Fig.9).

#### ONDERHOUD EN OPSLAG

- Vermijd vallen of stoten en stel het objectief niet bloot aan extreem hoge of lage temperaturen of hoge vochtigheid.
- Indien het objectief voor langere tijd wordt opgeborgen, kies dan voor een koele, droge en bij voorkeur goed geventileerde plaats. Houd het objectief, om beschadiging van de lenscoating te voorkomen, weg van mottenballen of naftalinegas.
- Gebruik geen thinner, benzine of andere organische schoonmaakmiddelen om vuil of vingerafdrukken van de lenselementen te verwijderen. Gebruik daarvoor een speciaal lensdoekje of lenstissues.
- Dit objectief heeft een stof- en vochtbestendig ontwerp. Dankzij het stof- en vochtbestendige ontwerp, kan het objectief tijdens lichte regenval worden gebruikt. Dit houdt echter niet in dat het objectief waterdicht is, probeer daarom te voorkomen dat grote hoeveelheden water met het objectief in aanraking komen. Zodra de lenselementen en elektronische componenten met water in aanraking zijn geweest, is een reparatie aan het interne mechanisme doorgaans onuitvoerbaar.
- Plotselinge temperatuur verandering kan condensatie veroorzaken op het oppervlak van de lens. Bij het betreden van een warme kamer vanuit de koude buitenlucht, is het raadzaam het objectief in de tas te houden totdat de temperatuur van het objectief ongeveer gelijk is aan die van de kamertemperatuur.

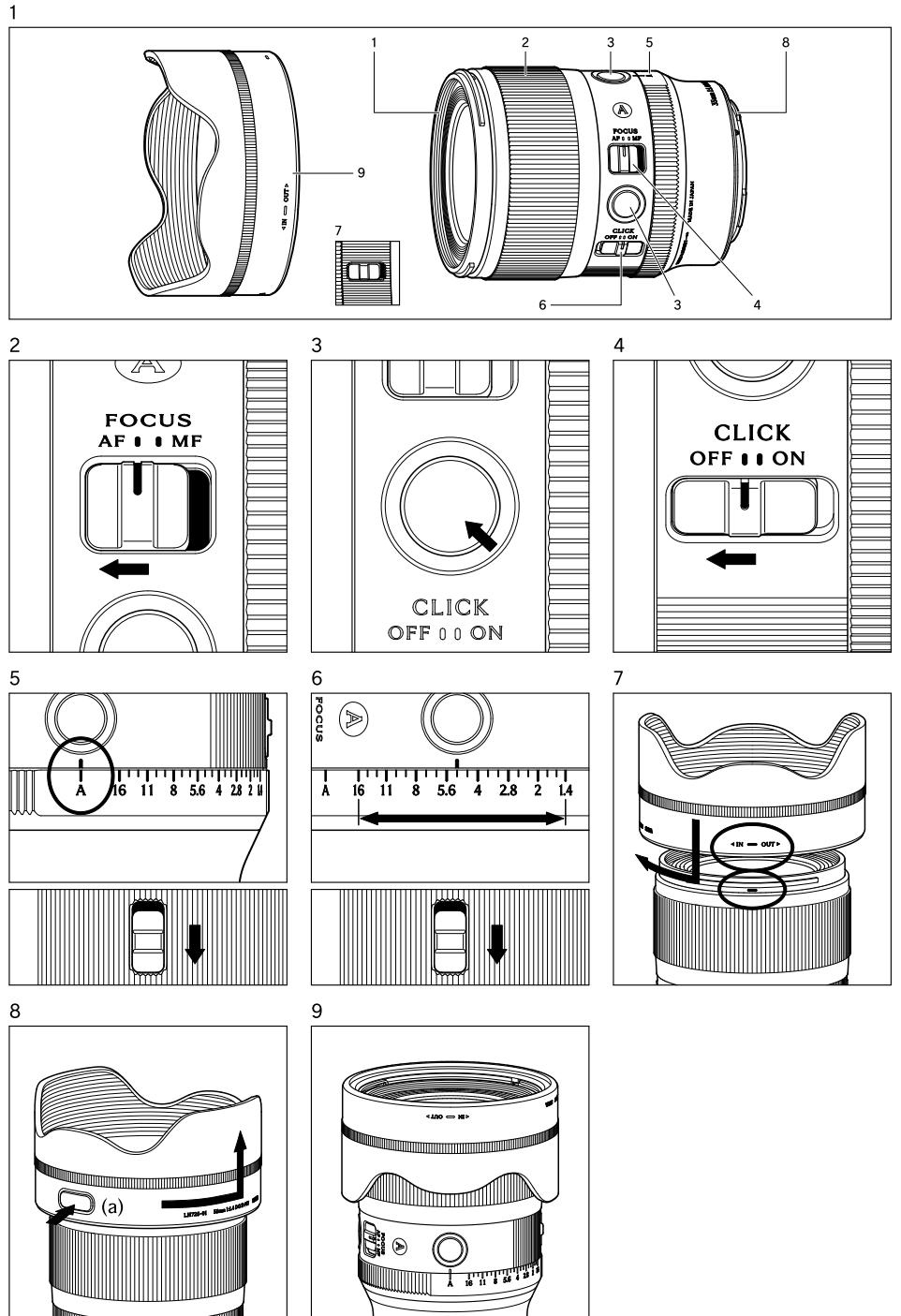
#### TECHNISCHE GEGEVENS

- |                                       |         |
|---------------------------------------|---------|
| Lensconstructie (groepen - elementen) | 12 – 15 |
| Beeldhoek                             | 63.4°   |
| Kleinste diafragma                    | F 16    |
| Kortste instelafstand                 | 28 cm   |
- Afmetingen en het gewicht bevatten de L-vatin.
  - De glassoort die in dit objectief gebruikt werd bevat geen milieu belastend lood of a rsenicum.

Lensconstructie (groepen - elementen)	12 – 15
Beeldhoek	63.4°
Kleinste diafragma	F 16
Kortste instelafstand	28 cm

Maximale vergrotings maatstaf	1 : 5.4
Filtermaat	ø 67 mm
Afmetingen (maximale diameter x lengte)	ø 73 x 94 mm
Gewicht	530 g

Fig. 1-9



Gracias por adquirir un objetivo Sigma. Lea atentamente este manual de instrucciones para comprender correctamente las funciones, el manejo y las precauciones de uso del objetivo y poder sacarle el máximo provecho.

¡¡ADVERTENCIA!! : MEDIDAS DE SEGURIDAD

- No mire directamente al sol, a través del objetivo. Hacerlo puede dañarle el ojo o provocarle la pérdida de visión.
- Tanto si está conectado a la cámara o no, no deje el objetivo al sol sin la tapa puesta. Es para evitar que se concentren los rayos del sol en el objetivo, lo que podría provocar un incendio.
- La forma de la montura y sus partes circundantes son muy complejas. Tenga cuidado al manipularlos para no causar lesiones.
- Por favor, seleccione un trípode robusto para este objetivo, capaz de cargar con él. Si el trípode no es lo suficientemente resistente, puede caerse.
- Este objetivo tiene un imán incorporado. Manténgalo a una distancia de al menos 5cm de dispositivos médicos como marcapasos cardíacos, ya que puede afectarlos negativamente.
- No coloque tarjetas de crédito que tengan una banda magnética (o cualquier otro objeto que sea sensible a un campo magnético) cerca del objetivo, ya que podría dañar los datos almacenados en la tarjeta.

DESCRIPCION DE LOS COMPONENTES (Fig.1)

1. Rosca para filatros
2. Aro de enfoque
3. Botón AFL
4. Selector de enfoque
5. Aro de Diafragma
6. Conmutador del aro de diafragma
7. Interruptor de bloqueo del aro de diafragmas
8. Montura
9. Parasol

PRECAUCIÓN

En las cámaras en las que la corrección de la aberración del objetivo se controla mediante 'ON' u 'OFF' en el menú de la cámara, configure todas las funciones de corrección de la aberración a 'ON' (AUTO).

CONEXIÓN AL CUERPO DE CAMERA

Por favor, mire el manual de instrucciones de la cámara para más detalles sobre cómo acoplar o desacoplarlo del cuerpo de la cámara.

- Los contactos eléctricos se encuentran en la superficie de la montura del objetivo. Por favor, sea cuidadoso al manejarlo ya que la suciedad o cualquier arañazo puede causar daños o errores.

ENFOQUE

Para utilizar el autofocus, ponga el selector en la posición "AF" (Fig.2). Si quiere enfocar manualmente ponga el selector en la posición. Ajuste el foco moviendo el aro de enfoque (Fig.1-2).

- Para cambiar el modo de enfoque de la cámara, mírelo en el manual de instrucciones de la cámara.

BOTÓN DE AFL

Es posible detener el enfoque automático presionando el botón AFL mientras el AF está en funcionamiento (función de bloqueo / parada de AF) (Fig.3).

- Con algunas cámaras, el botón AFL no funciona.
- Algunos cuerpos de la cámara pueden personalizar la función del botón AFL, así que verifique los detalles del manual de instrucciones de la cámara.

ARO DE DIAFRAGMA (Fig.1-5)

Incorpora un aro de diagrama, útil para ajustar el valor de apertura durante el modo de prioridad de apertura y también en el modo de exposición manual.

- Con algunas cámaras, el anillo del diafragma no funciona.
- Consulte el manual de instrucciones de la cámara para saber cómo ajustar la exposición.

CONMUTADOR DEL ARO DE DIAFRAGMA

Es posible activar / desactivar el conmutador del aro de diafragma. Esta función es efectiva, por ejemplo, en la filmación de películas o videos. Para desactivar conmutador de diafragma coloque el interruptor en "OFF" (Fig.4).

INTERRUPTOR DE BLOQUEO DEL ARO DE DIAFRAGMAS

Si utiliza el interruptor de bloqueo del aro de diafragmas para ajustarlo a la posición A, la aper-

tura se fijará en A. Esta función será útil para ajustar los diafragmas desde la cámara (Fig.5). Si desbloquea el aro de diafragmas para que la apertura esté en cualquier ajuste que no sea A, el aro de aperturas se podrá girar desde la apertura máxima a la mínima. Esta función será útil para ajustar el diafragma desde el aro del objetivo (Fig.6).

PARASOL

Este parasol ayuda a prevenir el destello y las imágenes fantasma causadas por la iluminación proveniente del area fuera de la imagen. Conecte el parasol y gírelo en el sentido de las agujas del reloj hasta oír un clic (Fig.7).

Para quitar el parasol gírelo en el sentido contrario a las agujas del reloj mientras pulsa el botón (a) hasta que acabe de girar (Fig.8).

- Cuando no lo utilice coloque el parasol en posición invertida (Fig.9).

CUIDADOS BASICOS Y ALMACENAJE

- Evite los golpes o la exposición a temperaturas extremas, altas o bajas, y/o humedad.
- En caso de almacenaje por un tiempo prolongado, elija un lugar fresco y seco, preferiblemente con buena ventilación. Para evitar daños en el tratamiento de los objetivos, aléjelos de las bolas o gas de naftalina.
- No utilice diluyente, gasolina u otros limpiadores orgánicos para limpiar la suciedad de los objetivos. Para limpiarlos utilice un paño de tela suave o limpie objetivos.
- El objetivo tiene una estructura resistente al polvo y las salpicaduras. Aunque esta construcción permite que se use con lluvia ligera, no es lo mismo que ser impermeable, así que evite que grandes cantidades de agua lo salpiquen. No es aconsejable reparar el mecanismo ni los elementos ópticos internos, ni los componentes eléctricos si el agua los daña.
- Si hay cambios súbitos de temperatura puede haber condensación o velo en la superficie del objetivo. Cuando entre en una habitación cálida, viniendo de un lugar frío, es recomendable mantener el objetivo en su caja hasta que su temperatura se asemeje a la de la habitación.

CARACTERISTICAS

- Las dimensiones y el peso incluyen la Montura-L.
- Los materiales empleados en el objetivo no contienen productos nocivos para la salud ni el medio ambiente.

Construcción del objetivo	12 – 15
---------------------------	---------

Ángulo de visión	63.4°
------------------	-------

Apertura mínima	F 16
-----------------	------

Distancia mínima enfoque	28 cm
--------------------------	-------

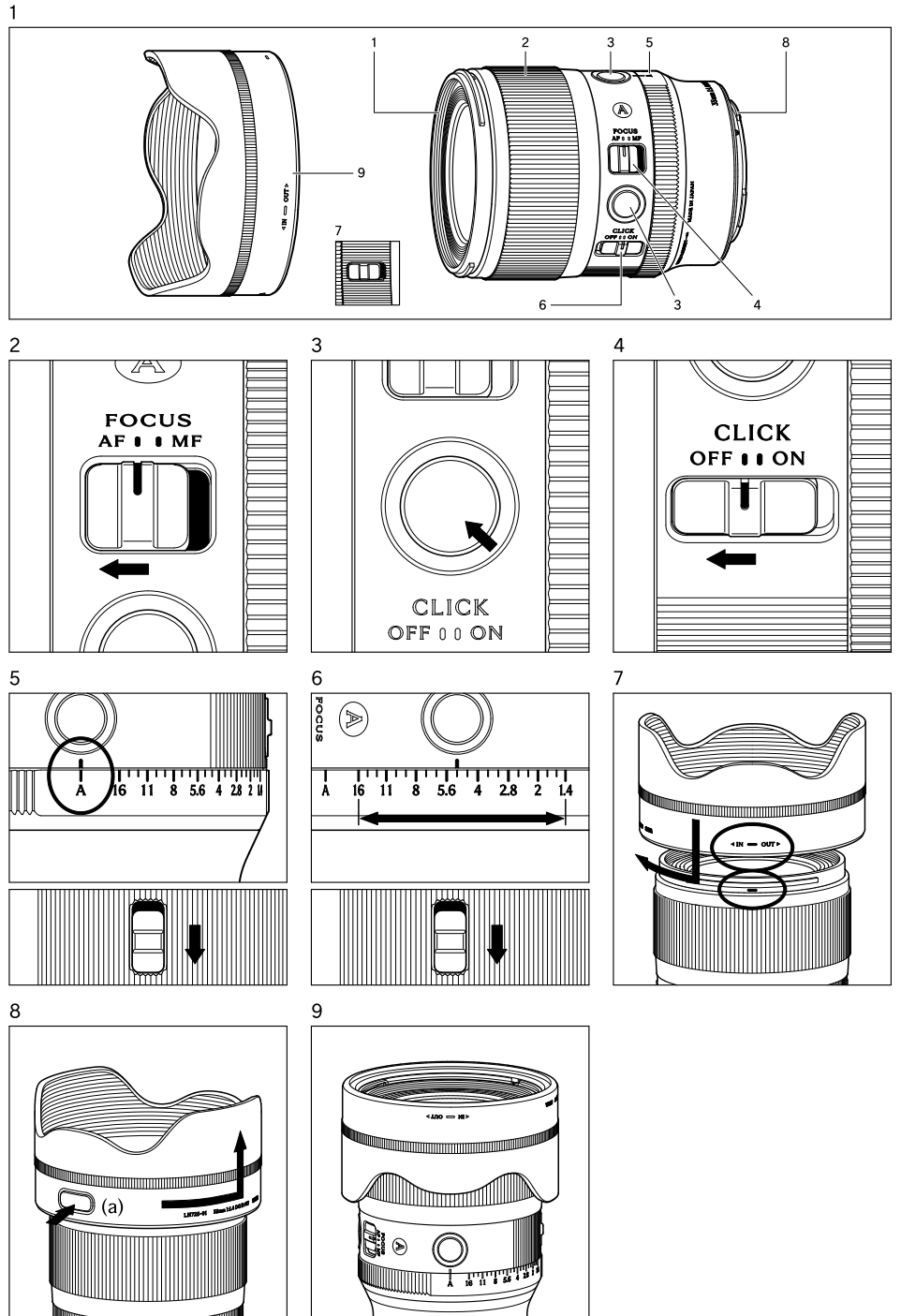
Ampliación	1 : 5.4
------------	---------

Diámetro filtro	ø 67 mm
-----------------	---------

Dimensiones (diámetro máximo x largo)	ø 73 x 94 mm
---------------------------------------	--------------

Peso	530 g
------	-------

Fig. 1-9



Grazie per aver acquistato un obiettivo Sigma. Vi consigliamo di leggere attentamente questo manuale per comprendere correttamente le funzioni, il funzionamento, le precauzioni di utilizzo dell'obiettivo e divertirvi a fotografare.

**ATTENZIONE!!!: PRECAUZIONI PER LA SICUREZZA**

- Non guardare il sole attraverso l'obiettivo. Si corre il rischio di gravi danni all'occhio o una diminuzione della vista.
- Che si trovi o meno attaccato alla fotocamera, non lasciate l'obiettivo al sole senza il coperchietto frontale. Ciò per evitare il pericolo d'incendio, causato dai raggi del sole concentrati dalle lenti dell'obiettivo.
- La forma dell'innesto e delle sue parti circostanti è molto complessa. Si prega di fare attenzione quando si maneggiano in modo da non causare lesioni.
- Questo obiettivo va montato su un treppiedi molto robusto. Se non lo è abbastanza, l'obiettivo potrebbe cadere a terra.
- Questo obiettivo ha un magnete incorporato. Si prega di tenerlo ad almeno 5cm di distanza da dispositivi medici come pacemaker cardiaci in quanto potrebbe influire negativamente su di essi.
- Si prega di non posizionare carte di credito con una striscia magnetica (o qualsiasi altro oggetto sensibile ad un campo magnetico) vicino all'obiettivo in quanto potrebbe danneggiare i dati memorizzati sulla carta.

**DESCRIZIONE DELLE PARTI (Fig.1)**

1. Portafiltri frontale a vite
2. Ghiera di messa a fuoco
3. Pulsante AFL
4. Selettore di fuoco
5. Ghiera del diaframma
6. Corsore per la ghiera del diaframma
7. Selettore blocco diaframma
8. Innesto
9. Paraluce

**PERICOLO**

Quando sulla camera, la correzione delle aberrazioni si imposta con "acceso" o "spento" nel menu della stessa, si prega di impostare tutte le funzioni di correzione delle aberrazioni su "acceso" (auto).

**APPLICAZIONE SUL CORPO MACCHINA**

Leggere il manuale d'istruzioni della fotocamera per maggiori informazioni su come inserire l'obiettivo nel corpo macchina.

- Sull'innesto dell'obiettivo troviamo dei contatti elettrici. Nel maneggiarlo, fate attenzione a non sporcarli o graffiarli. Ciò potrebbe causare malfunzionamenti.

**MESSA A FUOCO**

Per attivare l'Autofocus, impostare la messa a fuoco scegliendo, sull'obiettivo, la posizione "AF" (Fig.2). Quando si desidera mettere a fuoco manualmente, scegliere, sull'obiettivo, la posizione "MF". In questo caso si mette a fuoco ruotando la ghiera di messa a fuoco (Fig.1-2).

- Consultare il libretto d'istruzioni della fotocamera per variare la modalità di messa a fuoco.

**PULSANTE AFL**

E' possibile escludere l'autofocus premendo il pulsante AFL con AF attivo (funzione AFlock/AF stop) (Fig.3).

- Con alcune fotocamere il pulsante AFL è inattivo
- Alcuni corpi macchina permettono di personalizzare la funzione del pulsante AFL, consultare i relativi libretti d'istruzione.

**GHIERA DEL DIAFRAMMA (Fig.1-5)**

Possiede la ghiera del diaframma, utile per impostare la relativa apertura quando si fotografa in Automatismo con Priorità al Diaframma e in Manuale.

- Con alcune fotocamere la ghiera dei diaframma non funziona.
- Consultare il libretto d'istruzioni per conoscere come regolare l'apertura.

**CURSORE DELLA GHIERA DEI DIAFRAMMI**

Possiamo attivare/disattivare il click della ghiera quando si cambia valore diaframma, ciò è utile quando si usa l'obiettivo per riprese video. Per eliminare il click spostare il cursore su OFF (Fig.4).

**SELETTORE BLOCCO DIAFRAMMA**

Se usate il selettore blocco diaframma quando la ghiera è impostata su A, questa resterà impostata su A. Questa funzione è molto utile quando si desidera impostare l'apertura F direttamente sulla fotocamera (Fig.5).

Se usate il selettore blocco diaframma quando l'apertura diaframma si trova impostata su uno

qualunque dei valori eccetto la posizione A, la ghiera diaframma potrà comunque essere ruotata dall'apertura minima alla massima. Questa funzione è utile quando si desidera impostare l'apertura F utilizzando la ghiera diaframma (Fig.6).

**PARALUCE**

Il paraluce aiuta a prevenire i riflessi e le immagini fantasma causati dall'illuminazione esterna all'area dell'immagine. Inserire il paraluce e ruotare in senso orario fino al termine della rotazione (Fig.7). Per togliere il paraluce, ruotare in senso antiorario mentre si preme il pulsante (a) fino al termine della rotazione (Fig.8).

- Quando non è in uso, il paraluce può essere fissato capovolto (Fig.9).

**CURA E CONSERVAZIONE**

- Proteggete l'obiettivo da cadute e colpi, ed evitate di esporlo ad alte temperature o umidità eccessiva.
- In previsione di un prolungato periodo di inutilizzo, conservate l'obiettivo in un posto fresco, asciutto e, possibilmente, ben aerato. Evitate di esporlo a vapori di canfora o naftalina, che potrebbero deteriorarne i delicati rivestimenti antiriflessi.
- Non usate solventi, benzina o altri detergenti organici quando si tratta di eliminare dagli elementi ottici tracce di sporco o impronte digitali, Ripuliteli invece con un panno morbido inumidito o con una cartina per lenti.
- L'obiettivo ha una struttura resistente alla polvere e agli schizzi d'acqua. Sebbene questa costruzione consenta l'utilizzo dell'obiettivo in caso di pioggia leggera, non è la stessa cosa dell'impermeabilità, quindi si consiglia di evitare che grandi quantità di acqua arrivino sull'obiettivo. È spesso sconsigliato riparare meccanismi interni, lenti dell'obiettivo e componenti elettrici se risultano danneggiati dall'acqua.
- Improvvisi sbalzi di temperatura possono favorire la formazione di condensa o provocare la velatura della lente frontale. Quando entrate in un vano riscaldato mentre fuori fa molto freddo, vi consigliamo di tenere l'obiettivo nella relativa custodia finché la sua temperatura non si sarà adattata alla temperatura ambiente.

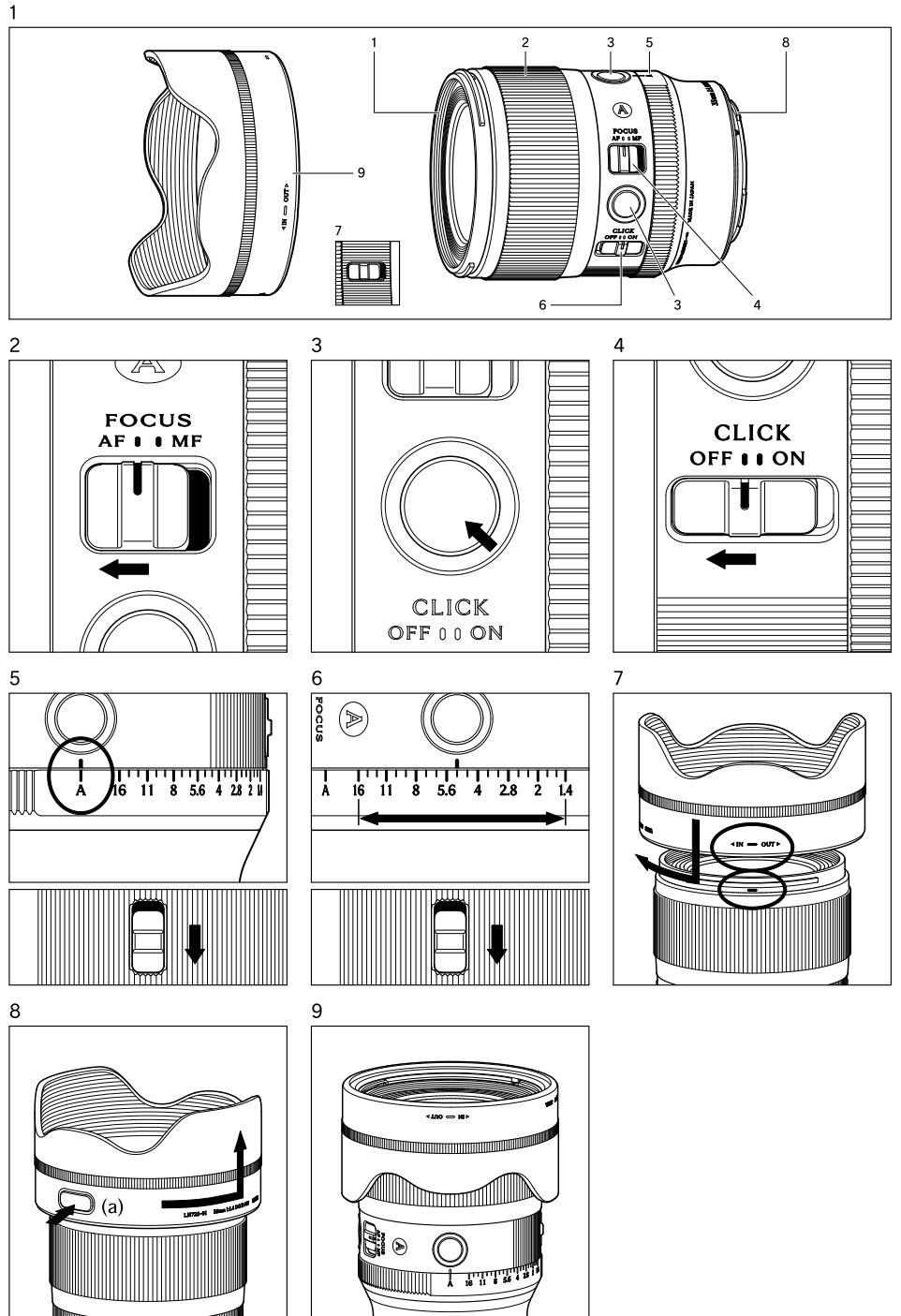
**CARATTERISTICHE TECNICHE**

- Dimensioni e peso compreso l'Innesto L-Mount.
- Le materie vitree usate per la realizzazione dell'obiettivo non contengono piombo né arsenico, sostanze potenzialmente pericolose sotto il profilo ecologico.

Costituzione ottica (Gruppi-El.)	12 – 15
Angoli di campo	63.4°
Apertura minima	F 16
Distanza min. messa fuoco	28 cm

Rapporto di ingrandimento massimo	1 : 5.4
Diamentro filtri	ø 67 mm
Dimensioni (diametro massimo x lunghezza)	ø 73 x 94 mm
Peso	530 g

Fig. 1-9



Tack för att du köpt ett objektiv från Sigma. Vänligen läs igenom denna bruksanvisning för att förstå objektivets funktioner och användning innan du börjar fotografera.

#### VARNING!! : SÄKERHETSANVISNINGAR

- Titta INTE mot solen genom objektiv, detta skada din syn allvarligt.
- Oavsett om objektivet sitter på kameran eller inte, bör det inte lämnas i direkt solljus utan objektivlocket på. Detta med anledning av brandrisken, då objektivet i princip fungerar som ett förstoringsglas!
- Formerna på fattning och dess omgivande delar är mycket komplexa. Var försiktig när du hanterar dem för att inte orsaka skada.
- Välj ett stativ som tål höga belastningar och är väl lämpat för tunga objekt.
- Detta objektiv har en inbyggd magnet. Håll den minst 5cm borta från medicinsk utrustning såsom pacemakers eftersom det kan påverka dem negativt.
- Placera inte kreditkort som har en magnetremsa (eller något annat föremål som är känsligt för ett magnetfält) nära objektivet eftersom det kan skada data som lagras på kortet.

#### DELARNAS NAMN (Fig.1)

1. Filtergänga
2. Fokusering
3. AFL Knapp
4. Omkopplare fokusfunktion
5. Bländarring
6. Omkopplare för Bländarring
7. Låsknapp för Bländarring
8. Fattning
9. Motljusskydd

#### FÖRSIKTIGHET

På kameror där objektivets aberrationskorrigering kontrolleras med "PÅ" eller "AV" i kameramenyn, sätt alla aberrationskorrigeringsfunktioner till "PÅ" (AUTO).

#### MONTERA PÅ KAMERAHuset

Vänligen se kamerans bruksanvisning för detaljer om hur du sätter på och lossar objektivet från kamerahuset.

- På objektivfattningen finns det elektriska kontakter. Var försiktig med hanteringen, efter-

som repor eller smuts på dessa kan orsaka funktionsfel eller skador.

#### AVSTÄNDSINSTÄLLNING

För autofokusdrift, ställ in fokusmetod-omkopplaren på objektiv till "AF"-läget (Fig.2).

Om du vill fokusera manuellt, ställ in fokusmetod-omkopplaren på objektiv till "MF"-läget. Du kan då justera fokus genom att vrida på fokuseringsringen (Fig.1-2).

- Se kamerans bruksanvisning för detaljer om hur du ändrar kamerans fokuseringsmetod.

#### AFL KNAPP

Det är möjligt att avbryta autofokus genom att trycka ner AFL-knappen medan AF arbetar (AF-lås/AF-stopp) (Fig.3).

- Med visa kameror fungerar inte AFL-knappen.
- På vissa kameror går det att anpassa AFL-knappens funktion, vänligen se kamerans manual.

#### BLÄNDARRING (Fig.1-5)

Objektiv har en bländarring som är användbar för att justera bländaren med i Av- samt i M-läge.

- På visa kameror fungerar inte bländarringen.
- Vänligen se kamerans manual för justering av exponeringen.

#### OMKOPPLARE FÖR BLÄNDARRING

Det är möjligt att aktivera/avaktivera ringens funktion, detta är användbart vid filmläge. För att avaktivera ringens funktion, ställ omkopplaren i läge "OFF" (Fig.4).

#### LÅSKNAPP FÖR BLÄNDARRING

Vid användning av "Låsknapp för bländarring" när bländarreglaget är i läge A, kommer det att låsas i A-läget. Funktionen är användbar vid justering av bländarvärdet via kameran (Fig.5). Vid användning av "Låsknapp för bländarring" när bländarreglaget är i annat läge än A, kan reglaget ställas från största till minsta bländare. Denna funktion är användbar när bländarvärdet justeras via ringen (Fig.6).

#### MOTLUSSKYDD

Motljusskyddet motverkar reflektioner och s.k. "ghost-effekter", dessa uppstår från starka ljuskällor utanför bildområdet. Fäst motljusskyddet genom att vrida det moturs tills det låser sig (Fig.7).

För att ta bort det, håll in knappen (a) och vrid medurs tills det tar stopp (Fig.8).

- När det inte används kan motljusskyddet monteras upp och ner (Fig.9).

#### VÅRDA DITT OBJEKTIV

- Undvik extrema temperaturer och skydda objektiv mot stötar och slag.
- Vid längre tids förvaring väj en kall och torr plats. Undvik naftalin som kan skada objektivets antireflexbehandling.
- Använd aldrig tinner, bensen eller andra organiska vätskor. Vid rengöring, använd en mjuk linsputstrasa som du kan köpa i din fotoaffär.
- Objektiv har en damm- och stänksäker konstruktion. Det betyder att objektiv kan användas i lätt regn, men det är inte det samma som att vara vattentätt, så se därför till att skydda objektiv från stora mängder vatten. Det är ofta svårt att reparera den inre mekanismen, linselementen och elektriska komponenter om de skadas av vatten.
- Plötsliga temperaturväxlingar kan orsaka kondens på objektiv. Vänta tills objektiv (och kameran) fått samma temperatur som omgivningen innan du använder den igen.

#### TEKNISKA DATA

- Dimensioner samt vikt inkluderar L-Mount.
- Det glasmaterial som ingår i detta objektiv innehåller inget miljöfarligt bly eller arsenik.

Uppbyggnad 12 – 15

Bildvinkel 63.4°

Minsta bländare F 16

Minsta fokuseringsavstånd 28 cm

Maximal förstoringgrad 1 : 5.4

Filter  $\varnothing$  67 mm

Mått (maximal diameter x längd)  $\varnothing$  73 x 94 mm

Vikt 530 g

Fig. 1-9

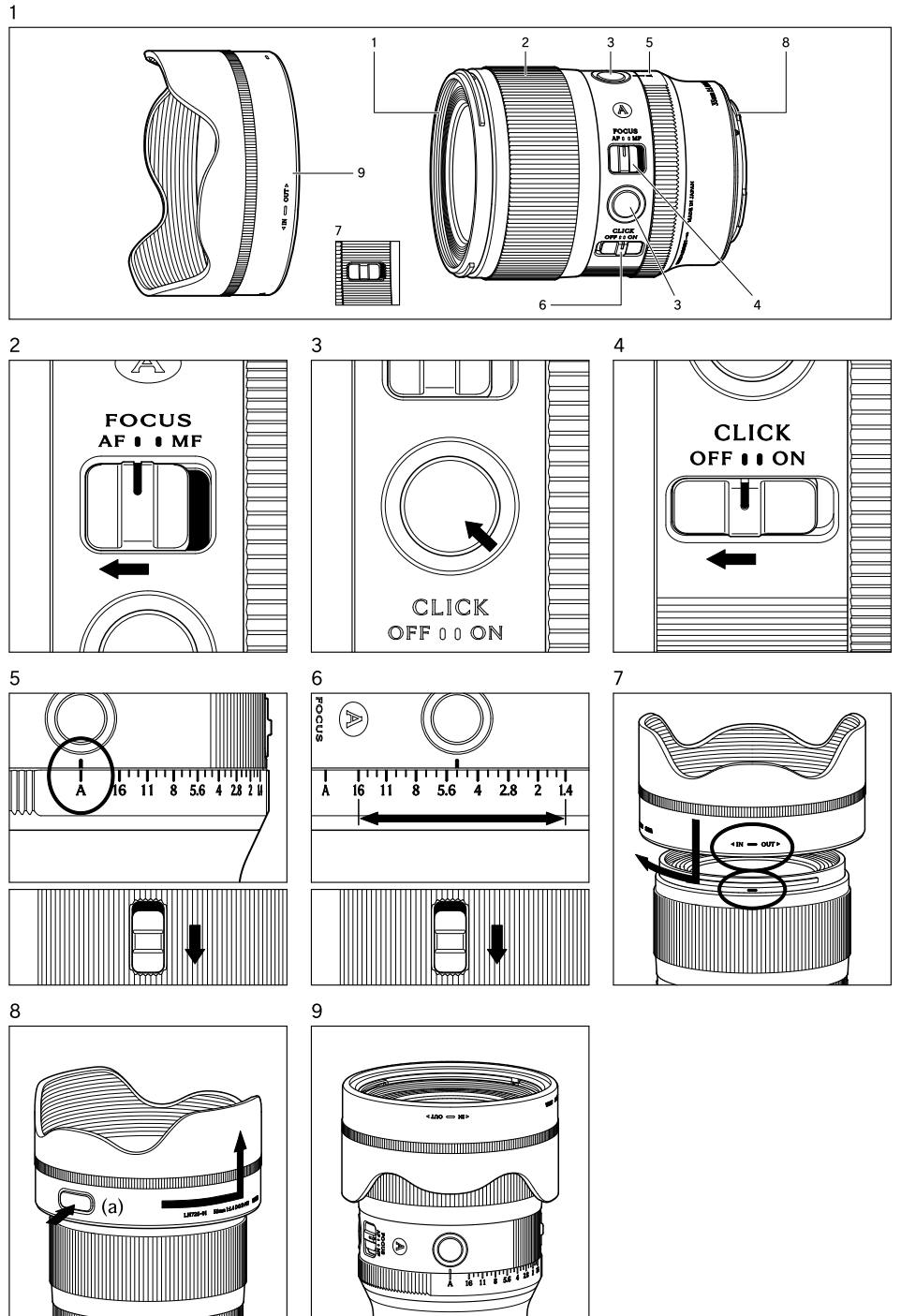
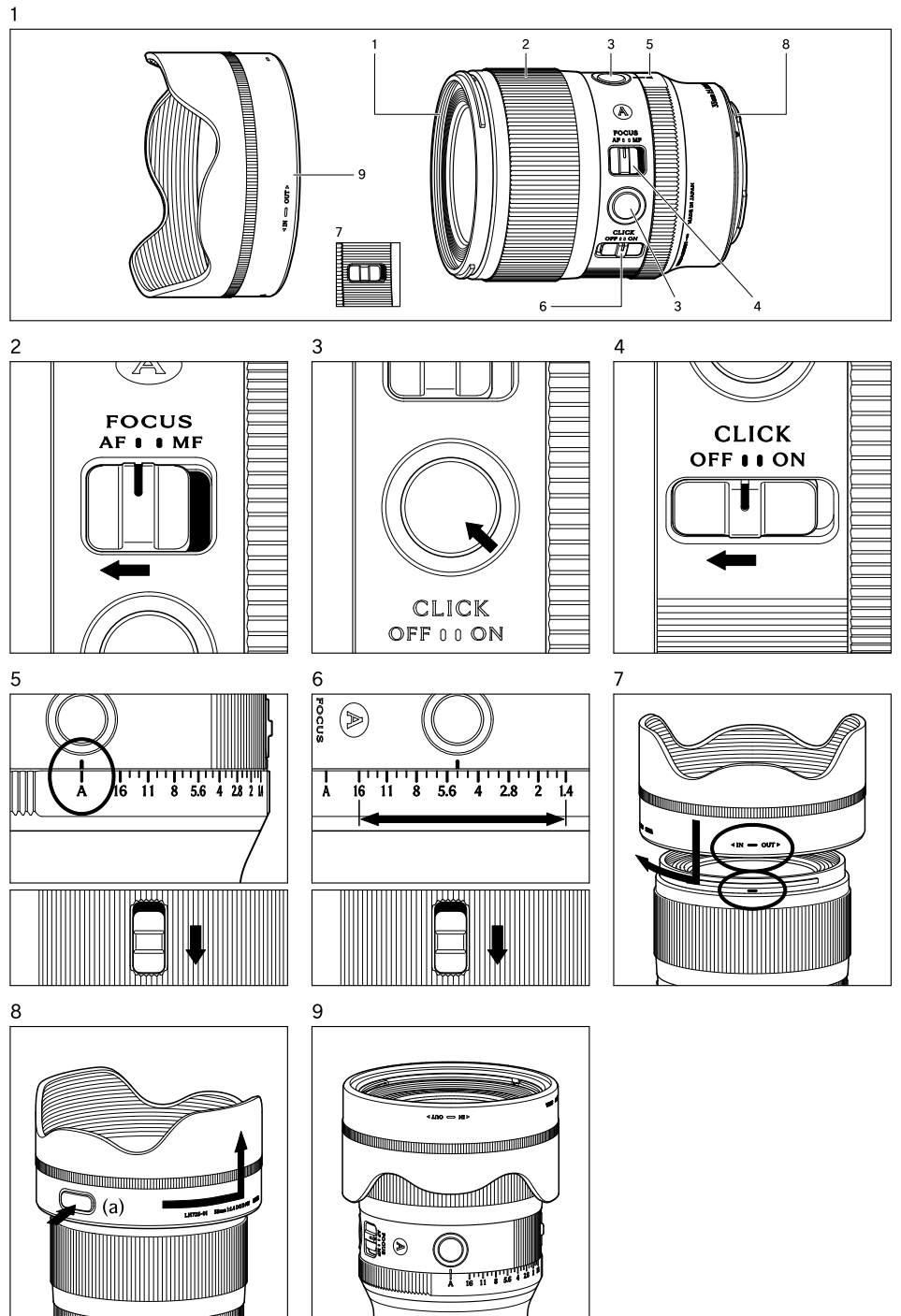




图1-9



感谢您购买Sigma镜头，请仔细阅读本说明书，正确理解镜头的功能、操作以及注意事项，同时享受拍摄的乐趣。

#### 警告!! 安全防护措施

- 请勿通过镜头直视太阳或强光。否则，会对眼睛或视力造成损害。
- 单独放置镜头或镜头与相机组合放置时，请盖上镜头前盖。否则存在聚光，导致火灾的可能性。
- 卡口的形状及其周围的部分非常复杂。请小心处理，避免造成伤害。
- 使用三脚架时，请选择强度合适的产品。强度不足的，可能导致翻倒。
- 这支镜头有内置磁铁。请将它与诸如心脏起搏器之类的医疗设备保持至少5厘米的距离，以免产生不利影响。
- 请不要将有磁条的信用卡（或者其他对磁场敏感的物体）放在镜头附近，以免损坏存储在卡上的数据。

#### 部件说明 (图1)

1. 滤镜螺纹
2. 对焦环
3. AFL(自动对焦锁定)钮
4. 对焦模式选开关
5. 光圈环
6. 光圈环切换键
7. 光圈环锁定钮
8. 卡口
9. 镜头遮光罩

#### 注意

在相机菜单中使用“开”或“关”控制镜头像差校正的相机上，请将所有像差校正功能设置为“开”（自动）。

#### 安装镜头

镜头的装卸方法，请参考您所使用相机的使用说明书。

- 卡口 (图1-8) 有电子触点。如果划伤或污垢，请小心，否则可能会导致故障或故障。

#### 对焦

若要选用自动对焦，请将对焦模式选择钮拨至“AF”位置(图2)。

选用手动对焦，可将对焦模式选择钮拨至“MF”位置，您即可通过旋转对焦环(图1-2)手动对焦。

- 相机机身的对焦模式的更改和设定，请参照相机使用说明书。

#### AFL(自动对焦锁定)键

当AF(自动对焦)工作时，按下AFL钮可以停止自动对焦(AF锁定/AF停止功能)(图3)。

- 部分相机不支持该功能钮。
- 部分相机可以自定义AFL钮，具体请参见相机的使用说明。

#### 光圈环(图1-5)

由一个光圈环组成。该光圈环可以在在光圈优先自动模式和手动曝光模式下，用来调整光圈值。

- 部分相机不支持该功能。
- 关于如何调整曝光，请参见相机的使用说明。

#### 光圈环切换键

可以通过该切换键对光圈环进行有效和取消的设置，且该功能对拍摄视频有效。可以将切换键设置为“OFF”来取消光圈环功能(图4)。

#### 光圈环锁定钮

当光圈设置到“A”时使用光圈环锁定钮，它将被固定在A上。当通过相机调节F-stop时，该功能将很有用(图5)。

当光圈环设置在A位置以外的其他位置上时使用光圈环锁定钮，光圈环依旧可以在最小至最大光圈值范围内旋转。当通过光圈环调节F-stop时，该功能将很有用(图6)。

#### 镜头遮光罩

镜头的遮光罩，有助于防止由于拍摄区域外过亮的照明引起的耀斑或鬼影。安装遮光罩时，请沿顺时针方向转动至停止位置(图7)。

拆卸遮光罩时，请向下按住(a)按钮，并逆时针旋转遮光罩(图8)。

- 当您不使用时，遮光罩可以反向安装(图9)，便于收纳。

#### 保存、使用中的注意点

- 由于潮湿的关系可能导致发霉或生锈。长期不用的时候，请与干燥剂一起放置在密闭性好的容器内保管。请勿放置在有樟脑丸、防虫剂等地方。
- 请勿直接触摸镜片表面。灰尘或污垢可以用吹灰球或镜头刷轻轻除去。指纹等，可以使用市面上销售的镜头清洁液和擦镜纸轻轻擦拭。汽油、稀释液（香蕉水）等有机溶剂切勿使用。
- 该镜头有防尘防滴溅结构。虽然该结构可以让镜头在轻微小雨中继续使用，但并不表示镜头防水，所以请防止大量水泼溅到镜头上。镜头内部结构、镜片组件以及电气部件会因为进水而导致损坏，甚至无法修复。

- 环境温度突变时，镜头内部可能产生水蒸汽结露现象。从寒冷室外进入温暖屋内时，请放置在镜头包或者封口塑料袋中，直至镜头温度与环境温度相近时再取出。

#### 规格

- 尺寸和重量包含L卡口。
- 镜头所使用之玻璃材料，绝无有害环境之铅及砷等物。

镜头结构 12 - 15

视角 63.4°

最细光圈 F 16

最近对焦距离 28 cm

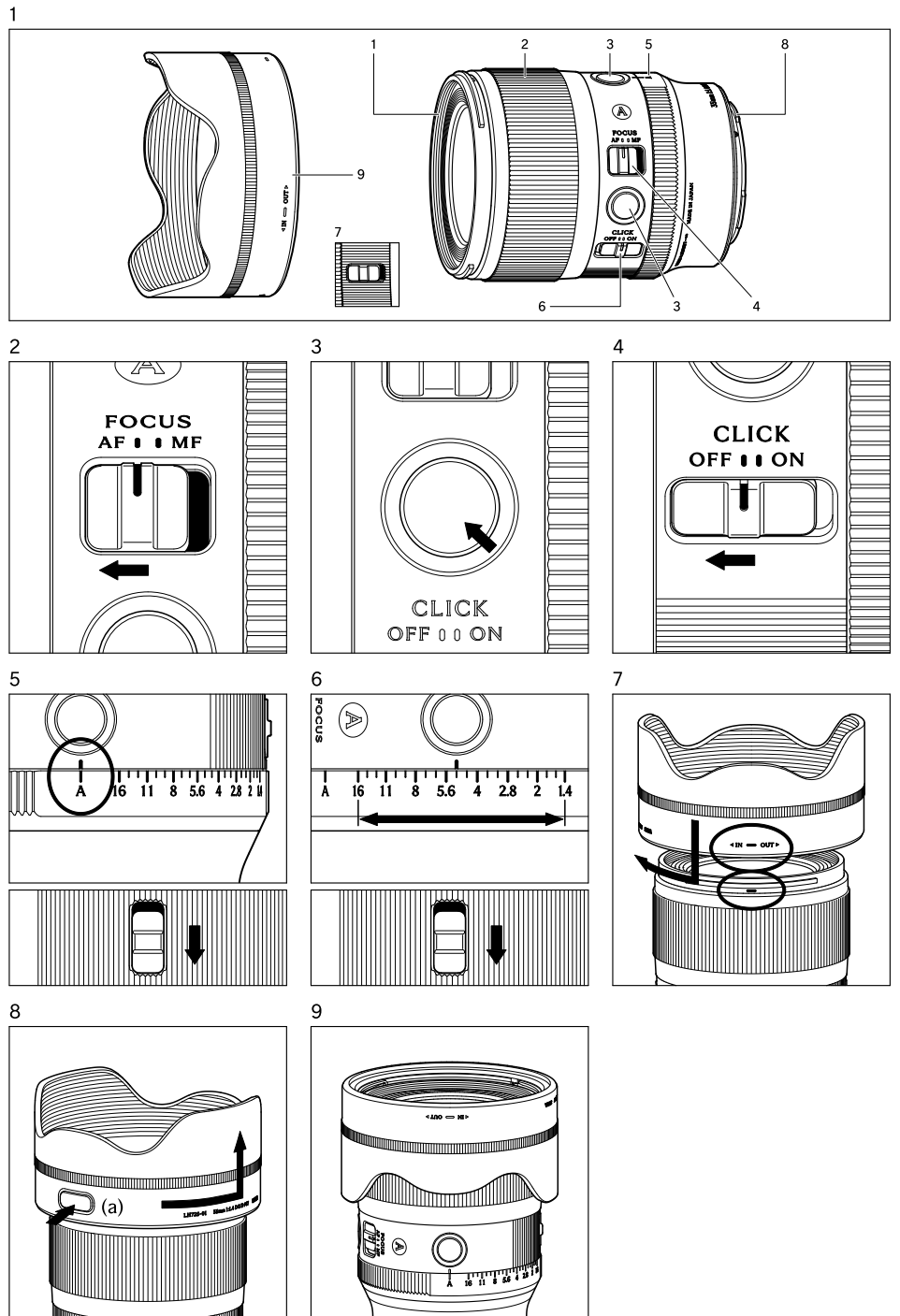
最大放大倍率 1 : 5.4

滤镜口径  $\phi$  67 mm

尺寸(最大直径x长度)  $\phi$  73 × 94 mm

重量 530 g

圖1-9



感謝購買適馬鏡頭。請仔細閱讀這本使用說明書，以正確理解鏡頭的功能、操作及操作注意事項，並享受拍攝的樂趣。

#### 警告!!：安全防範措施

- 不可用鏡頭直接觀看太陽，否則，眼睛將受傷害，或有損視力。
- 鏡頭不管連接在機身上或分開置放，在陽光下必須蓋上鏡頭蓋，此乃防範鏡頭轉變為聚光鏡功能，使陽光聚焦而產生火警危險。
- 接環的形狀及其周邊的部件是非常複雜的，請小心操作，以免受傷。
- 請選用適當的三腳架連接座支撐此鏡頭，否則會令其倒下。
- 鏡頭內置磁石，請把鏡頭與如心臟起搏器等醫療設備保持至少 5 厘米的距離，因有可能對其產生不良的影響。
- 請勿將附有磁帶的信用卡(或任何其他對磁場敏感的物件)靠近鏡頭，因有可能會損壞卡上所存儲的數據。

#### 部件說明 (圖1)

1. 濾鏡螺絲紋
2. 對焦環
3. AFL 鍵
4. 對焦模式選擇按鈕
5. 光圈環
6. 光圈環啟用開關
7. 光圈環鎖定掣
8. 接環
9. 鏡頭遮光罩

#### 注意

所有相機內的鏡頭像差修正均以相機選單中使用“開啟”或“關閉”來控制，請將所有像差修正功能設定為“開啟”(自動)。

#### 安裝鏡頭

有關如何安裝到相機或從相機上拆下的詳細資料，請參閱相機使用說明書。

- 請小心處理鏡頭接環表面上的電子觸點，刮痕或污垢可能會造成故障或損壞。

#### 對焦

自動對焦操作，將鏡身上對焦鈕設定為AF位置(圖2)；若閣下欲手動調較焦距，這可將鏡身上對焦鈕設定為MF位置，繼而轉動對焦環(圖1-2)作焦距調較。

- 對焦模式的更改和設定，請參閱相機操作手冊。

#### AFL 鍵

在操作自動對焦時按AFL鍵，可以取消自動對焦(自動對焦鎖定/自動對焦停止功能)(圖3)。

- 在某些相機上使用時，AFL鍵不能操作。
- 某些相機可以自設AFL鍵的功能，詳情請查閱相機的使用說明書。

#### 光圈環 (圖1-5)

設置光圈環，可於光圈先決自動模式和手動曝光模式下調節光圈值。

- 在某些相機上使用時，光圈環不能操作。
- 請查閱相機的使用說明書以了解如何調節曝光。

#### 光圈環啟用開關

可以選擇啟動/停用光圈環的啟用，此功能於影片攝錄時也有效。要取消啟動光圈環的啟用，請將開關設置為“OFF”(圖4)。

#### 光圈環鎖定掣

如光圈設置為A時使用光圈環鎖定掣，光圈環則會固定在A位置上。此功能將有用於運用相機調節光圈級數之時(圖5)。

如光圈是設置於A以外的任何光圈設定時使用光圈環鎖定掣，仍可以轉動光圈環以變換從最大至最小之間的光圈值。此功能將有用於運用光圈環調節光圈級數之時(圖6)。

#### 鏡頭遮光罩

使用鏡頭遮光罩，有助於防止由畫面以外的光線所引起的耀光和鬼影之影像產生。把遮光罩接上鏡頭，並順時針方向轉動遮光罩，直至不能轉動便完成安裝(圖7)。按下按鈕(a)，然後逆時針方向轉動遮光罩至停止轉動，便可取下遮光罩(圖8)。

- 不需要使用時，遮光罩可以反方向，以倒置方式安裝在鏡頭上(圖9)。

#### 保養及存放

- 應避免撞擊或直接置放在酷熱、極冷或潮濕的環境下。
- 如果要長期存放，宜選擇陰涼乾爽及通風良好的地方。為了保護鏡頭的加膜層，宜遠離防蟲丸或防蟲丸發出氣體的地方。
- 鏡片上的污垢或指紋可用柔軟微濕的鏡頭布或鏡頭紙清潔，惟切勿用溶劑、苯或其他有機清潔劑。
- 鏡頭具有防塵及防水濺結構。這結構雖然可以讓鏡頭在微雨中使用，但並不同於防水，因此請防止大量的水濺在鏡頭上。要修復被水損壞的內部機件、鏡片和電子零件是不切實際。

- 溫度突變可能會令鏡頭表面凝結霧氣或水點，因此在天氣寒冷時進入暖和的室內環境，最好將鏡頭放在鏡頭袋內，直至鏡頭溫度接近室溫為止。

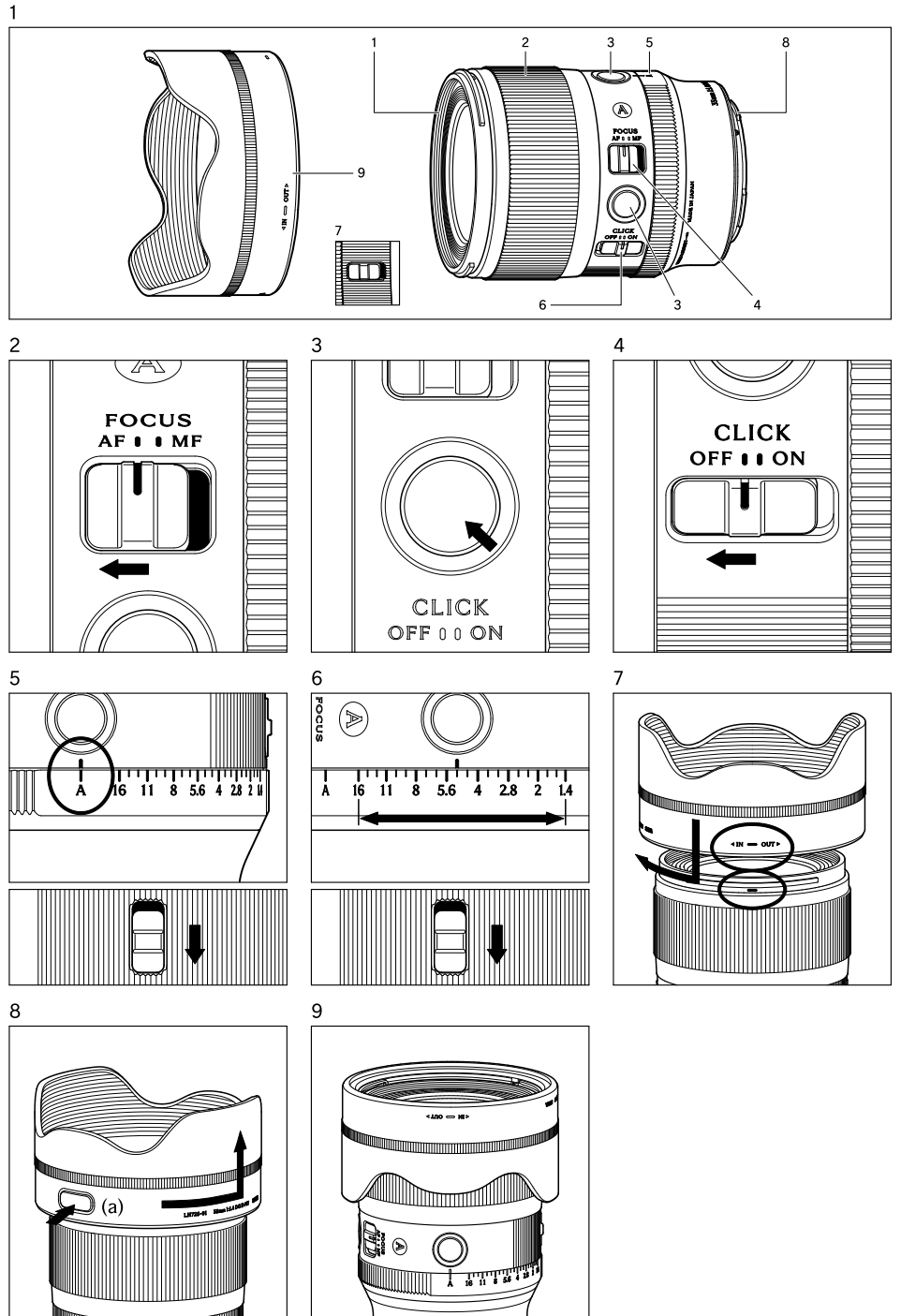
#### 規格

- 尺寸和重量包括L接環。
- 鏡頭所使用之玻璃材料，絕無有害環境之鉛及砷等物。

鏡頭結構	12 – 15
視角	63.4°
最細光圈	F 16
最近對焦距離	28 cm

最大放大倍率	1 : 5.4
濾鏡口徑	ø 67 mm
尺寸 (最大直徑x長度)	ø 73 × 94 mm
重量	530 g

그림1-9



시그마 렌즈를 구매해 주셔서 감사합니다. 이 사용 설명서를 주의 깊게 읽어 렌즈의 기능, 작동 및 취급 주의사항을 올바르게 이해하고 사진 촬영을 즐기시기 바랍니다.

경고!! : 안전상의 주의사항

- 렌즈를 통해 태양을 직접 보지 마십시오. 그렇게 할 경우 눈이 손상을 입거나 실명의 위험이 있습니다.
- 카메라에 렌즈를 장착한 것과는 관계없이, 렌즈 캡 없이 태양 아래에 두지 마십시오. 이것은 렌즈를 통해 태양광이 집중되어 화재의 원인이 되는 것을 방지하기 위해서입니다.
- 마운트와 그 주변부의 모양은 매우 복잡합니다. 다치지 않도록 취급에 주의해 주세요.
- 삼각대를 사용하는 경우, 지지하중을 반드시 확인 후 사용해 주세요. 지지하중이 부족한 삼각대를 사용할 경우, 삼각대가 쓰러져 렌즈가 파손될 수 있습니다. (고객 부주의로 파손된 렌즈는 보증에서 제외됩니다.)
- 이 렌즈에는 자석이 내장되어 있습니다. 심장 박동기와 같은 의료 기기에 악영향을 미칠 수 있으므로 최소 5cm 떨어진 곳에 두세요.
- 카드에 저장된 데이터가 손상될 수 있어 마그네틱 스트립이 있는 신용 카드 (또는 자기장에 민감한 기타 물체)를 렌즈 가까이 두지 마세요.

각부의 명칭(그림1)

1. 필터소켓
2. 포커스 링
3. AFL 버튼
4. 포커스 모드 전환스위치
5. 아이리스 링
6. 아이리스 링 클릭 스위치
7. 아이리스 링 잠금 스위치
8. 마운트
9. 렌즈 후드

주의

카메라 메뉴에서 'ON' 또는 'OFF'로 렌즈 수차 보정을 제어하는 카메라에서는 모든 수차 보정 기능을 'ON' (AUTO)으로 설정하세요.

렌즈 장착방법

카메라에 탈 부착하는 방법은 사용 설명서를 확인하시기 바랍니다.

- 렌즈마운트 표면에 전기 접점이 있습니다. 스크래치 또는 먼지가 묻을 경우, 오작동 또는 제품 손상의 원인이 될 수 있으나 사용자 유의하시기 바랍니다.

초점

오토 포커스 작동을 위해서는 렌즈의 포커스 모드 스위치를 "AF" 모드로 설정하시기 바랍니다 (그림2). 포커스를 수동으로 설정하시기를 원하실 경우, 렌즈의 포커스 모드 스위치를 "MF" 모드로 설정하시면 포커스 링(그림1-2)을 돌려 초점 조정이 가능합니다.

스 모드 스위치를 "MF" 모드로 설정하시면 포커스 링(그림1-2)을 돌려 초점 조정이 가능합니다.

- 카메라의 포커싱 모드를 변경하기 위해서는 카메라 사용 설명서를 참조하시기 바랍니다.

AFL 버튼

AF가 작동 중일 때 (AF잠금 / AF정지기능), 오토포커스를 AFL버튼을 눌러 취소할 수 있습니다 (그림3).

- 일부 카메라에서는 AFL 버튼이 작동되지 않을 수 있습니다.
- 일부 카메라 본체에서 AFL 버튼을 커스터마이징 할 수 있습니다. 카메라 사용매뉴얼을 확인하시기 바랍니다.

아이리스 링 (그림1-5)

해당 렌즈는 아이리스 링을 채용하여 조리개 우선 자동 모드 및 매뉴얼 노출 모드에서도 조리개 값을 조절할 수 있습니다.

- 일부 카메라에서는 아이리스 링 작동되지 않을 수 있습니다.
- 노출 값을 조정하려면 카메라 사용매뉴얼을 확인하시기 바랍니다.

아이리스 링 클릭 스위치

아이리스 링 클릭을 활성화/비활성화 중 선택할 수 있으며, 해당 기능은 동영상 촬영에 효과적입니다. 아이리스 링 클릭을 비활성화시키시려면, 스위치를 'OFF'로 전환하십시오 (그림4).

조리개 링 잠금 스위치

조리개가 A로 설정되어있을 때 아이리스 링 잠금 스위치를 사용하면 A에 고정됩니다. 이 기능은 카메라를 통해 F-스톱을 조절할 때 유용합니다 (그림5).

조리개가 A 이외의 조리개 설정에있을 때 아이리스 링 잠금 스위치를 사용하면 아이리스 링을 여전히 최대 조리개에서 최소 조리개로 회전 할 수 있습니다. 이 기능은 아이리스 링을 통해 F-스톱을 조절할 때 유용합니다 (그림6).

렌즈 후드

야외의 밝은 채광아래에서 촬영 시 발생하는 플래어 및 고스트 억제에 도움을 줄 수 있습니다. 후드를 부착한 후 시계 방향으로 돌려 줍니다 (그림7).

- 후드를 분리하시려면, (a) 버튼을 누른 채로 반 시계 방향으로 돌려 줍니다 (그림8).
- 후드를 사용하지 않으실 때는, 후드를 돌려서 장착하여 보관해 주시기 바랍니다 (그림9).

관리, 취급상의 주의

- 습기는 곰팡이 및 산화의 원인이 됩니다. 장기간 사용하지 않을 경우 건조제와 함께 밀봉가능한 용기에 넣어 보관해 주세요. 나프탈렌 등 방충제가 있는 곳에서 함께 보관하지 마세요.

- 렌즈 면을 직접 손으로 만지지 마세요. 먼지 및 오염 시에는 에어블로어 및 렌즈 브러쉬로 청소해 주세요. 지문 등은 시판하고 있는 렌즈클리너 액과 렌즈클리닝 페이퍼로 가볍게 닦아 주세요. 다른 유기용제로는 절대 렌즈청소를 금합니다.
- 렌즈는 방진 및 방적 구조로 되어 있습니다. 이 구조는 보습비가 내릴 때도 렌즈를 사용할 수 있지만 방수와는 다르기 때문에 렌즈에 다량의 물이 튀지 않도록 주의 하세요. 내부 매커니즘, 렌즈 요소 및 전기 부품이 물에 의해 손상된 경우 수리가 불가할 수 있습니다.
- 급격한 온도 변화에 의해 렌즈 내부에 물방울이 발생하므로 차가운 외부에서 따뜻한 실내로 이동 시에는 케이스 및 비닐봉투에 넣어 주위온도에 맞추어 사용하시기 바랍니다.

주요 사양

- L마운트 포함 제품 사이즈 및 무게.
- 이 렌즈에 사용된 원자재는 환경적으로 유독한 납이나 비소를 함유하고 있지 않습니다.

렌즈구성 (군-매)	12 - 15
화각	63.4°
최소조리개	F 16
최단촬영거리	28 cm

최대촬영 배율	1 : 5.4
필터사이즈	ø 67 mm
치수 (최대경 x 길이)	ø 73 × 94 mm
무게	530 g



Спасибо за покупку объектива Sigma. Внимательно прочтите данное руководство по эксплуатации, чтобы правильно понять функции объектива, его эксплуатацию и меры предосторожности при обращении с ним, и наслаждайтесь фотографией.

#### ВНИМАНИЕ! МЕРЫ ПРЕДОСТОРОЖНОСТИ

- Не смотрите на солнце через объектив. Это может повредить глаза или лишить зрения.
- Независимо от того, установлен объектив на камере или нет, не оставляйте его на солнце со снятыми крышками. Это может привести к концентрации линзами объектива солнечных лучей и возникновению пожара.
- Форма байонет и прилегающих к нему деталей очень сложна. Пожалуйста, будьте осторожны при обращении с ними, чтобы не нанести травму.
- Используйте надёжный штатив, способный удерживать данный объектив. Использование недостаточно надёжного штатива может стать причиной падения объектива.
- Этот объектив имеет встроенный магнит. Пожалуйста, держите его на расстоянии не менее 5см от медицинских устройств, таких как кардиостимуляторы, так как это может неблагоприятно повлиять на них.
- Пожалуйста, не кладите кредитные карты с магнитной полосой (или любой другой объект, чувствительный к магнитному полю) близко к линзе, так как это может повредить данные, хранящиеся на карте.

#### ОПИСАНИЕ ЧАСТЕЙ ОБЪЕКТИВА (Рис.1)

1. Резьба под фильтр
2. Фокусирующее кольцо
3. Кнопка управления автофокусом
4. Переключатель режимов фокусировки
5. Кольцо диафрагмы
6. Переключатель режимов кольца диафрагмы
7. Замок кольца диафрагмы
8. Байонет
9. Защитная бленда объектива

#### ВНИМАНИЕ

Пожалуйста, установите все функции коррекции аберраций в режим 'ON' (AUTO) в соответствующем меню камеры (в случае, если такое меню есть).

#### КРЕПЛЕНИЕ К КАМЕРЕ

Внимательно изучите инструкцию к вашей камере порядок установки объектива на камеру.

- Будьте внимательны и осторожны при установке или снятии объектива с камеры, не повредите электрические контакты, расположенные на байонете камеры.

#### ФОКУСИРОВКА

Чтобы работать в режиме автофокусировки, установите переключатель режимов фокусировки в положение AF (Рис.2). Для фокусировки в ручном режиме – передвиньте переключатель режимов фокусировки в положение MF. Теперь вы можете фокусироваться, вращая фокусирующее кольцо (Рис.1-2).

- За более полной информацией обратитесь к инструкции к вашей камере.

#### КНОПКА УПРАВЛЕНИЯ АВТОФОКУСОМ

Нажатием кнопки сбрасывается текущая фокусировка в режиме AF (AF lock / AF stop) (Рис.3).

- С некоторыми камерами кнопка не работает.
- Некоторые камеры позволяют перепрограммировать кнопку AFL. Пожалуйста, обратитесь к инструкции камеры.

#### КОЛЬЦО ДИАФРАГМЫ (Рис.1-5)

Вращение кольца можно устанавливать значение диафрагмы в режиме приоритета диафрагмы в ручном режиме.

- С некоторыми камерами кольцо не работает.
- Пожалуйста, изучите способы установки параметров экспозиции в инструкции камеры.

#### БЛОКИРОВКА КОЛЬЦА ДИАФРАГМЫ.

Переключателем SLICK можно выбрать варианты управления кольцом диафрагмы. Ступенчатое вращение кольца с фиксацией положения на каждом значении диафрагмы устанавливается переключением в положение "ON". Установите "OFF", чтобы кольцо вращалось плавно. Эта функция может быть особенно полезна при съёмке видео (Рис.4).

#### ЗАМОК КОЛЬЦА ДИАФРАГМЫ

Вращение кольца диафрагмы можно заблокировать замком, если установить кольцо в

положение А. Эта функция будет полезна, если менять значение диафрагмы через камеру (Рис.5). В положении, отличном от А, кольцо диафрагмы можно вращать даже при закрытой замке. Эта функция будет полезна, если менять значение диафрагмы вращением кольца на объективе (Рис.6).

#### ЗАЩИТНАЯ БЛЕНДА ОБЪЕКТИВА

Бленда ограничивает попадание в объектив постороннего света, предупреждает засветки и внутренние переотражения. Приставьте бленду к фронтальной части объектива, совместите метки и поверните ее по часовой стрелке до щелчка (Рис.7). Чтобы снять бленду нажмите кнопку (а) и, не отпуская её, поверните бленду против часовой стрелки (Рис.8).

- Держите бленду надетой на объектив обратной стороной во время переноски и хранения (Рис.9).

#### УХОД И ХРАНЕНИЕ.

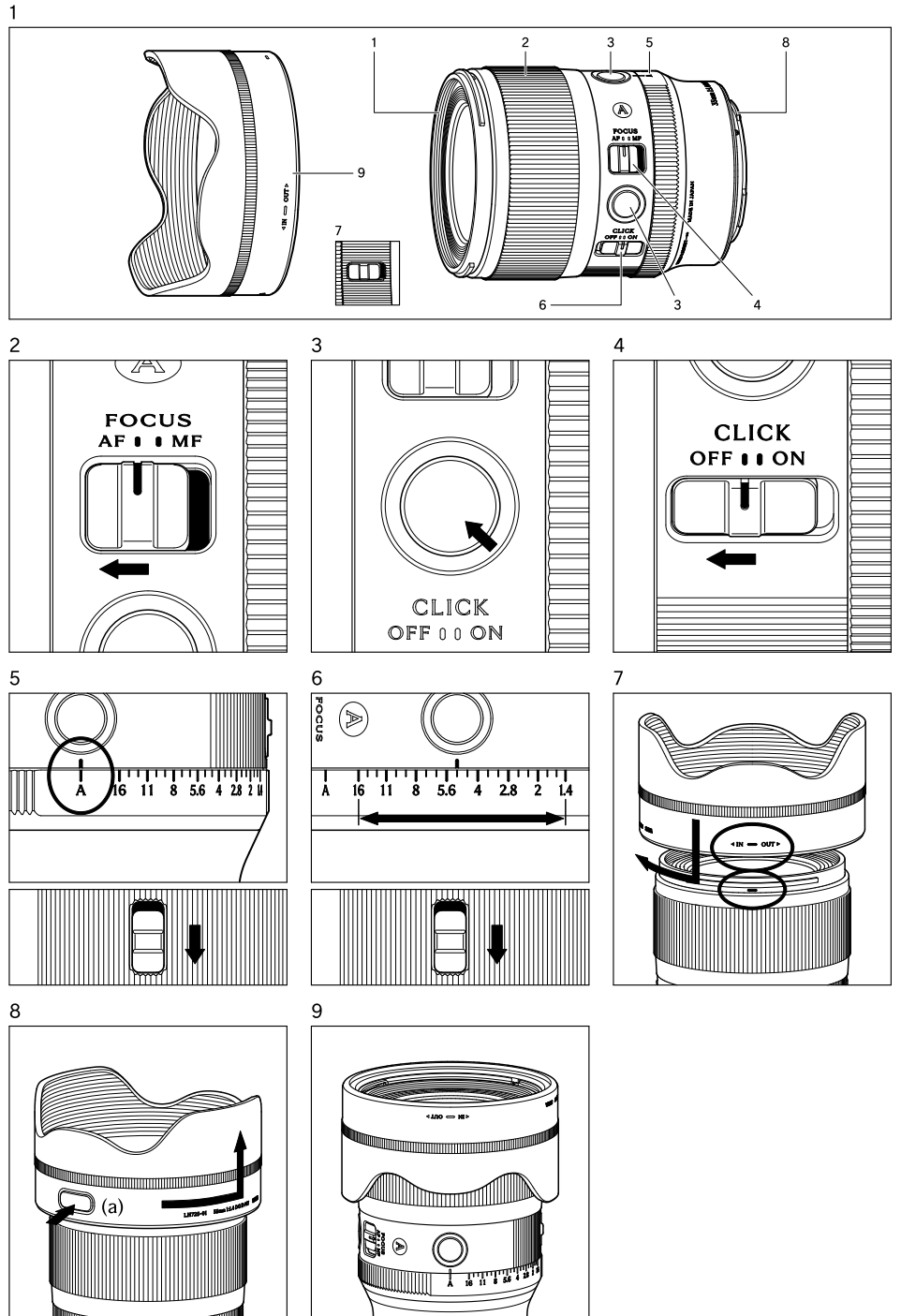
- Не подвергайте объектив резким встряскам, резкому перепаду температур и воздействию повышенной влажности.
- Для стационарного хранения используйте прохладное сухое место, предпочтительно с хорошей вентиляцией. Во избежание повреждения просветления линз объектива храните его вдали от нафталина и др. антимолей.
- Не используйте растворитель, бензин и другие органические чистящие вещества, чтобы очистить линзовые элементы. Используйте мягкую влажную ткань для оптики.
- Конструкция объектива обеспечивает защиту от пыли и брызг воды. Хотя объектив можно использовать под небольшим дождём, это не означает, что он водонепроницаем. Пожалуйста, избегайте попадания на объектив большого количества воды. В противном случае оптические или электронные компоненты объектива могут выйти из строя из-за попадания влаги и потребовать замены и дорогостоящего ремонта.
- Резкие перепады температур могут вызвать образование туманной пленки на передней линзе объектива. Поэтому, входя в тёплое помещение с холодной улицы, сразу не доставайте объектив из чехла, пока он не достигнет температуры помещения.

#### ТЕХНИЧЕСКИЕ ХАРАКТЕРИСТИКИ

Конструкция (элементов/групп)	12 – 15
Угол поля зрения	63.4°
Минимальная диафрагма	F 16
Минимальная дистанция фокусировки	28 см

Максимальный коэффициент увеличения	1 : 5.4
Резьба под фильтр	φ 67 мм
Габариты (максимальный диаметр x длина)	φ 73 x 94 мм
Вес	530 г

Fig. 1-9



Obrigado por adquirir uma lente Sigma. Leia este manual de instruções com atenção para entender corretamente as funções, operação e precauções de manuseio da lente e aproveite para tirar fotos.

#### AVISO!! PRECAUSÕES DE SEGURANÇA

- Não olhe directamente para o sol através da objectiva. Pode causar danos graves à sua visão ou até cegueira.
- Em nenhuma circunstancia, deve deixar a sua objectiva exposta aos raios solares sem ter a tampa frontal colocada. Desta forma evitar-se-á que os raios solares ao passarem através dos elementos ópticos de forma concentrada, possam causar um incêndio.
- A forma da baioneta e as suas partes circundantes são muito complexas. Por favor, tenha cuidado ao manuseá-las de modo a não causar danos.
- Por favor selecione um tripé resistente que é capaz de suportar essa lente. Se o tripé não é robusto o suficiente, pode fazer com que a lente caia.
- Esta objetiva tem um íman incorporado. Por favor mantenha-a a pelo menos a 5cm de distância de dispositivos médicos tais como pacemakers cardíacos, pois pode afectá-los negativamente.
- Por favor, não colocar os cartões de crédito com banda magnética (ou qualquer outro objecto sensível a um campo magnético) perto da objetiva, pois pode danificar os dados armazenados no cartão ou desmagnetizá-lo.

#### DESCRIÇÃO DOS COMPONENTES (Fig.1)

1. Anel de encaixe de filtro
2. Anel de Focagem
3. Botão AFL
4. Selector do modo de focagem
5. Anel de íris
6. Botão de Anel de íris
7. Bloqueio do Anel de íris
8. Baioneta
9. Parasol

#### CUIDADO

Nas câmaras onde a correção de aberração da objetiva é controlada com 'ON' ou 'OFF' no menu da câmara, defina todas as funções de correção de aberração para 'ON'(AUTO).

#### COMO PRENDER A OBJECTIVA AO CORPO DA CÂMARA

Por favor verifique o manual de instruções da câmara para detalhes sobre como acoplar ou retirar do corpo da câmara.

- Na superfície da montagem da objectiva, existem contactos eléctricos. Por favor tenha cuidado com o manuseamento, uma vez que arranhões ou sujidade poderão causar avarias ou danos.

#### FOCAGEM

Para utilizar a focagem automática, selecione o modo de focagem "AF" na objectiva (Fig.2). Se desejar usar a focagem manual, coloque o selector do modo de focagem da sua objectiva na posição "MF". Pode ajustar a focagem, rodando o anel de focagem (Fig.1-2).

- Consulte o manual de instruções da sua câmara para mais informações acerca da selecção do modo de focagem.

#### BOTÃO AFL

É possível cancelar a focagem automática pressionando o botão AFL enquanto a focagem automática estiver em operação (bloqueio AF / função de paragem do AF) (Fig.3).

- Com algumas câmaras, o botão AFL não funciona.
- Alguns corpos de câmaras podem personalizar a função do botão de AFL, por favor verifique os detalhes no manual de instruções da câmara.

#### ANEL DE ÍRIS (Fig.1-5)

Incorpora um anel de íris que é útil para o ajuste do valor de abertura durante o modo automático de prioridade à abertura e o modo de exposição manual.

- Com algumas câmaras, o anel de íris não funciona.
- Verifique o manual de instruções da câmara para ver como ajustar a exposição.

#### BOTÃO DE ANEL DE ÍRIS

É possível seleccionar para activar/desactivar o clique do anel de íris, sendo esta função ideal para captação de vídeo. Para desactivar o clique do anel de íris, coloque o botão na posição "OFF" (Fig.4).

#### BLOQUEIO DO ANEL DE ÍRIS

Se usar o bloqueio do anel de íris quando a abertura estiver definida como A, ela será fixada em A. Esta função será útil quando pretende alterar

o valor de abertura através da câmara (Fig.5). Se usar o bloqueio do anel de íris quando a abertura estiver em qualquer configuração de abertura diferente de A, o anel de íris poderá ser girado da abertura máxima para a mínima. Esta função será útil quando pretende alterar o valor de abertura através do anel de íris na objetiva (Fig.6).

#### PÁRA-SOL

O parasol ajuda a prevenir imagens com reflexos e flares, originadas por luz forte de fora da área da fotografia. Encaixe o parasol e vire no sentido dos ponteiros do relógio até deixar de rodar (Fig.7).

Para desencaixar o parasol, vire no sentido contrário aos ponteiros do relógio enquanto pressiona o botão (a) até deixar de rodar (Fig.8).

- Quando não está a ser utilizada(o), o parasol pode ser encaixado de forma invertida (Fig.9).

#### CUIDADOS BÁSICOS E ARMAZENAMENTO

- Evite quaisquer choques ou a exposição a temperaturas excessivas ou à humidade.
- Para armazenamento por um longo período de tempo, escolha um local fresco e seco, de preferência bem ventilado. Para evitar danificar a cobertura da objectiva, mantenha-a fora do alcance da naftalina ou de produtos similares.
- Não utilize diluentes, benzina ou outros produtos de limpeza orgânicos para remover a sujidade ou as dedadas dos componentes da objectiva. Limpe com um pano macio e humedecido ou com um tecido próprio para limpeza de lentes.
- A objetiva tem uma estrutura resistente a pó e salpicos de água. Embora esta construção resistente permita que a objetiva seja usada sob chuva leve, não é o mesmo que ser à prova de água, portanto, evite o contacto da objetiva com grandes quantidades de água. Frequentemente é impraticável consertar o mecanismo interno, os elementos da objetiva e os componentes eléctricos se os mesmos forem danificados por água.
- As mudanças bruscas de temperatura podem causar condensação ou embaciar a superfície da objectiva. Quando entrar num quarto aquecido vindo dum exterior frio, é aconselhável conservar a objetiva no estojó até que a sua temperatura se aproxime da temperatura ambiente.

#### ESPECIFICAÇÕES TÉCNICAS

Construção da Objectiva (grupos/elementos) 12 – 15

Ângulo de cobertura 63.4°

Abertura Mínima F 16

Distância Mínima de Focagem 28 cm

Razão de ampliação máxima 1 : 5.4

Tamanho do Filtro  $\phi$  67 mm

Dimensões (Diâmetro Máximo x Comprimento)  $\phi$  73 x 94 mm

Peso 530 g

- As dimensões e o peso incluem a L-Mount

- تتميز العدسة بهيكل مقاوم للغبار والرذاذ. على الرغم من أن هذا يسمح باستخدام العدسة في المطر الخفيف، إلا أنه لا يعني بأنها مقاومة للماء، لذا يرجى منع تناثر كميات كبيرة من الماء على العدسة. غالبًا ما يكون غير عملي إصلاح الآلية الداخلية وعناصر العدسة والمكونات الكهربائية في حالة تلفها بالمياه.
- قد تتسبب الحرارة المفاجئة في تكثيف المياه أو الضباب في الظهور على سطح العدسة، عند دخول غرفة دافئة قادمة من البرد في الهواء الطلق، فمن المستحسن الحفاظ على العدسة في حالة درجة حرارة لغرفة.

– يرجى الرجوع إلى دليل تعليمات الكاميرا للحصول على تفاصيل حول تغيير طريقة التركيز الكاميرا.

#### زر آيه اف ل

- سيؤدي الضغط على زر AFL أثناء تشغيل التركيز البؤري التلقائي إلى إيقاف التركيز البؤري التلقائي (قفل التركيز البؤري التلقائي/وظيفة إيقاف التركيز البؤري التلقائي) (الشكل 3).
- في بعض الكاميرات، لا يعمل زر AFL.
- يمكن لبعض هياكل الكاميرا التكيف مع وظيفة زر AFL، لذا يرجى التحقق من تفاصيل دليل تعليمات الكاميرا.

#### حلقة الفزحية (الشكل 1-5)

- يشتمل على حلقة فزحية مفيدة لتعدي قيمة فتحة العدسة أثناء وضع فتحة العدسة أثناء الوضعية التلقائية ووضعية التعريض اليدوي.
- في بعض الكاميرات، لا تعمل حلقة الفزحية.
- راجع دليل تعليمات الكاميرا لمعرفة كيفية ضبط العرض.

#### مفتاح حلقة نقر الفزحية

- من الممكن تحديد تنشيط / إلغاء تنشيط نقرة حلقة الفزحية، وستكون هذه الوظيفة فعالة لتصوير الأفلام و. لإلغاء تنشيط نقرة حلقة الفزحية، اضبط المفتاح على زر الإيقاف (الشكل 4).

#### مفتاح قفل حلقة أيريس

- إذا كنت تستخدم مفتاح قفل حلقة أيريس عند ضبط فتحة الكاميرا على أ. سيتم تثبيتها على أ. ستكون هذه الآلية مفيدة عند ضبط وحدة قياس الضوء في التصوير الفوتوغرافي عبر الكاميرا (الشكل 5).
- إذا كنت تستخدم مفتاح قفل حلقة أيريس عندما تكون فتحة الكاميرا على أي إعداد للفتحة بخلاف أ، فلا يزال بإمكانك تدوير حلقة الفتحة من الحد الأقصى إلى الحد الأدنى للفتحة. ستكون هذه الآلية مفيدة عند ضبط وحدة قياس الضوء في التصوير الفوتوغرافي عبر الكاميرا عبر حلقة أيريس (الشكل 6).

#### غطاء العدسة

- يساعد غطاء العدسة على منع الصور المضطربة و المتوهجة الناتجة عن الإضاءة الساطعة من خارج منطقة الصورة. أرفق الغطاء و توجيهه في اتجاه عقارب الساعة حتى يتوقف الدوران (الشكل 7).
- لفك الغطاء، قم بإدارته عكس اتجاه عقارب الساعة أثناء الضغط على الزر (a) حتى يتوقف عن الدوران (الشكل 8).
- عند عدم استخدامه، يمكن ربط غطاء العدسة رأساً على عقب (الشكل 9).

#### الرعاية الأساسية والتخزين

- تجنب أي هزة أو صدمة أو التعرض إلى درجة حرارة عالية أو منخفضة للغاية أو إلى الرطوبة.
- للتخزين الطويل الأمد، اختار مكان بارد وجاف، ويفضل أن يكون مكان فيه نهوية جيدة، لتجنب الأضرار التي قد تلحق بطلاء العدسة، الابتعاد من مبيدات العثة أو غاز النفتالين.
- لا تستخدم مواد التنظيف العضوية أو البنزين أو غيرها من مواد التنظيف العضوية لإزالة بصمات الأصابع أو الأصابع من عناصر العدسة وتنظيفها باستخدام قطعة قماش ناعمة أو رطبة أو نسيج عدسة.

شكراً لك على شراء عدسة سيجما. يُرجى قراءة دليل التعليمات هذا بعناية لفهم وظائف العدسة وطريقة تشغيلها واحتياطات التعامل معها بشكل صحيح، والاستمتاع بالنقاط الصور.

#### تحذير - السلامة و الاحتياطات

- لا تنظر مباشرة إلى الشمس من خلال العدسة. قد يؤدي القيام بذلك إلى إتلاف العين أو فقدان البصر.
- لا تترك العدسة في ضوء الشمس المباشر دون ربط غطاء العدسة، سواء كانت العدسة مثبتة بالكاميرا أم لا. سيمنع ذلك العدسة من تركيز أشعة الشمس، مما قد يتسبب في نشوب حريق.
- شكل الحامل والأجزاء المحيطة به معقدة للغاية. يرجى توخي الحذر عند التعامل معها حتى لا تسبب إصابة.
- يرجى تحديد حامل ثلاثي القوائم قوي قادر على دعم هذه العدسة. إذا لم يكن الحامل ثلاثي القوائم قويًا بدرجة كافية، فقد يتسبب ذلك في سقوط العدسة.
- تحتوي هذه العدسة على مغناطيس مدمج. يرجى إبعاده عن الأجهزة الطبية مثل أجهزة تنظيم ضربات القلب بمقدار 5 سم على الأقل لأنه قد يؤثر سلبًا عليها.
- يرجى عدم وضع بطاقات الائتمان التي تحتوي على شريط مغناطيسي (أو أي شيء آخر حساس لمجال مغناطيسي) بالقرب من العدسة حيث قد يؤدي ذلك إلى إتلاف البيانات المخزنة على البطاقة.

#### وصف الأجزاء (الشكل 1)

- 1 مرشح مرفق سن اللولب
- 2 حلقة التركيز
- 3 زر آيه اف ل (AFL)
- 4 مفتاح مؤشر التركيز
- 5 حلقة الفزحية
- 6 مفتاح حلقة نقر الفزحية
- 7 مفتاح قفل حلقة أيريس
- 8 الحامل
- 9 غطاء العدسة

#### الحذر

في الكاميرات حيث يتم التحكم في تصحيح انحراف العدسة عن طريق "تشغيل" أو "إيقاف" في قائمة الكاميرا، يرجى ضبط جميع وظائف تصحيح الانحراف على "تشغيل" (تلقائي).

#### الربط بجسم الكاميرا

- يرجى الرجوع إلى دليل تعليمات الكاميرا للحصول على تفاصيل حول كيفية توصيلها أو فصلها عن جسم الكاميرا.
- على سطح حامل العدسة، هناك إصطالات كهربائية. يُرجى توخي الحذر عند التعامل معها نظرًا لأن الخدوش أو القذارة قد تسبب تلفًا أو أضرارًا.

#### التركيز

للتشغيل التلقائي للتركيز، اضبط وضع زر تشغيل الكاميرا في العدسات إلى وضع "AF" (الشكل 2) و إذا كنت ترغب في التركيز يدويًا، اضبط زر التشغيل الكاميرا في العدسة إلى وضعية "MF"، و يمكنك ضبط التركيز عن طريق تحويل حلقة التركيز (الشكل 1-2).

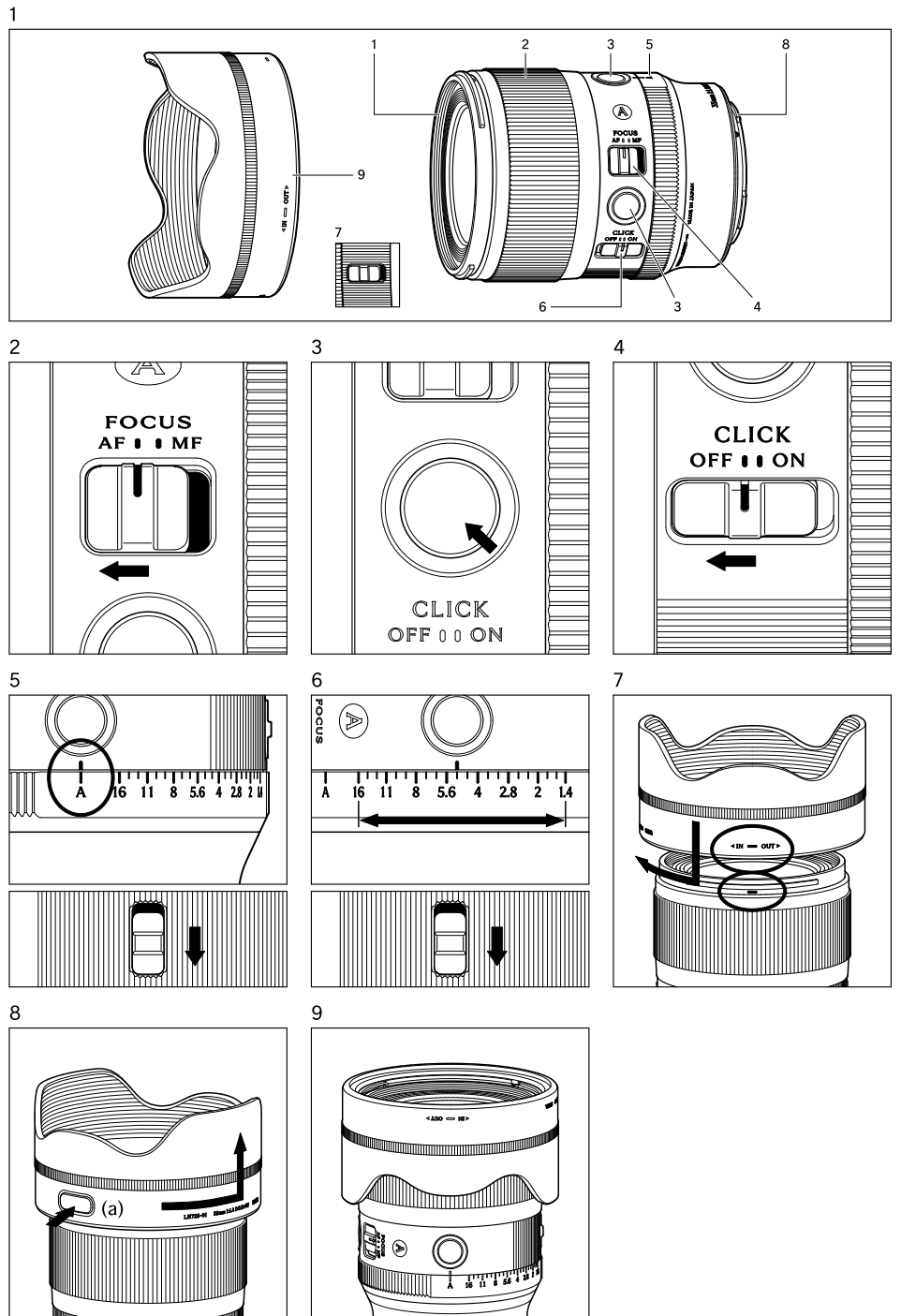
#### المواصفات الفنية


التكبير	1 ; 5.4
حجم الفلتر	∅ 67 mm
الإبعاد (القطر x الطول)	∅ 73 x 94 mm
الوزن	530 غرام


بناء العدسة	15 – 12
زاوية الرؤية	63.4"
الحد الأدنى للفتحة	F 16
الحد الأدنى لمسافة للتركيز	28 cm

- ويشمل الأبعاد والوزن تركيب A.
- لا تحتوي المواد الزجاجية المستخدمة في العدسة على الرصاص والزرنيخ الخطيرين بيئيًا.

الشكل 1-9



 EN: Disposal of Electric and Electronic Equipment in Private Households.

 Disposal of used Electrical & Electronic Equipment (Applicable in the European Union and other European countries with separate collection systems).

This symbol indicates that this product shall not be treated as household waste. Instead it shall be collected separately for the recycling of electrical and electronic equipment. If the new products are purchased, this product might be handed over to the distributor or the collection system of waste electrical and electronic equipment eventually. By ensuring this product is disposed of correctly, you will help prevent potential negative consequences for the environment and human health, which could otherwise be caused by inappropriate waste handling of this product or components of this product. If this product is disposed illegally, it might cause a possibility of penalties. For more detailed information about recycling of this product, please contact your local city office, your household waste disposal service or the shop where you have purchased the product.

DE: Entsorgung von Elektro- und Elektronikgeräten aus privaten Haushalten.

Entsorgung von Elektro- und Elektronikgeräten (Anzuwenden in der Europäischen Union und anderen europäischen Ländern mit entsprechend geregeltm Abfall- Sammelsystem).

SIGMA unterstützt den Umweltschutz. Diese Produkt und die enthaltenen Zubehörteile erfüllen die Anforderungen der WEEE-Richtlinie. Bitte bewahren Sie diese Information auf. Dieses Symbol weist auf die getrennte Rücknahme elektrischer und elektronischer Geräte in EU-Ländern hin. Bitte werfen Sie das Gerät nicht in den Hausmüll. Informieren Sie sich über das in Ihrem Land gültige Rücknahmesystem und nutzen Sie dieses zur Entsorgung. Batterien und Akkus sollten separat entsorgt werden.

FR: Elimination des Déchets d'Equipements Electriques et Electroniques ménagers.

(Applicable dans l'Union Européenne selon les dispositions particulières de chaque Etat membre).

Ce symbole inscrit sur le produit ou sur l'emballage, le mode d'emploi et la carte de garantie indique que le produit ne doit pas être éliminé avec les autres déchets ménagers. Il doit être remis à un point de collecte agréé des Déchets d'Equipements Electrique et Electroniques en fin de vie. En cas d'achat d'un produit neuf de remplacement, il peut être laissé au point de vente ou remis à un point de collecte agréé. En vous assurant que ce produit sera éliminé correctement, vous aiderez à lutter contre l'impact négatif pour l'environnement et la santé humaine qui résulterait d'un mode d'élimination inapproprié. Le non respect de ces dispositions peut entraîner une amende.

NL: Inzamelen van electronische apparatuur voor huishoudelijk gebruik.

Inzamelen van electronische apparatuur (van de toepassing in de EU en andere Europese landen met een gescheiden afval systeem). Dit symbol geeft aan dat dit product niet als huishoudelijk afval mag worden behandeld. Inplaats hier van zal het apart worden verzameld voor hergebruik van elektrische- en elektronische apparatuur. De producten die aan het einde van hun levensduur zijn dient u in te leveren bij de leverancier of bij het afval inzamelstation voor elektrische apparatuur. Indien u dit product op de juiste- / voorgeschreven wijze weggooit help u hiermee het milieu te sparen en voorkomt u dat schadelijke stoffen van dit product, of van de gebruikte onderdelen, de gezondheid van mens en dier kunnen schaden. Wanneer dit product illegaal wordt gedumpt kunnen boetes worden gegeven. Voor meer informatie voor hergebruiken van dit product kunt u contact opnemen met uw lokale afval scheidingsstation of bij de winkel waar u het apparaat gekocht heeft.

ES: Disposición de equipamiento eléctrico y electrónico en casa privadas.

Disposición de uso de equipamiento ecléctico y electrónico (Aplicable en la Unión Europea y otros países con sistemas de recolección separados).

Este símbolo indica que este producto no debe ser tratado como otros residuos de uso general. Los equipos eléctricos y electrónicos deben reciclarse por separado y de manera correcta. Puede existir la posibilidad de devolver sus productos a su distribuidor habitual cuando adquiera un nuevo producto que sea de tipo equivalente o realice las mismas funciones, o depositarlos en los puntos de recogida municipales. Depositando este producto correctamente, UD ayuda al tratamiento adecuado de los productos reciclables y previene los efectos potencialmente negativos para el medioambiente y la salud, que podrían verse afectada por un incorrecto reciclado del producto. Si este producto es depositado de forma ilegal puede ser causa de penalización. Para más información sobre reciclar este producto, por favor contacte con el ayuntamiento de su ciudad, el servicio de basuras o la tienda donde compro su producto.

IT: Smaltimento domestico dei rifiuti elettrici ed elettronici.

Smaltimento dei rifiuti elettrici ed elettronici (Per gli Stati UE e dell'Europa con raccolta differenziata dei rifiuti).

Il simbolo indica che questo prodotto non deve essere considerato un normale rifiuto domestico. Perciò deve essere raccolto separatamente, in modo da permettere il riciclo dei suoi componenti elettrici ed elettronici. Quando si sostituisce con un nuovo prodotto, deve essere consegnato al distributore o al centro di raccolta per lo smaltimento dei rifiuti elettrici ed elettronici. Assicuratevi che il prodotto sia smaltito correttamente, aiuterete a prevenire negative conseguenze per l'ambiente e per la salute umana, che potrebbero essere causate dal suo inappropriato smaltimento. Se questo prodotto è smaltito contrariamente a quanto prescrive la legge, si può andare incontro a sanzioni.

SV: Hantering av elektriskt och elektroniskt hushållsavfall.

Hantering av förbrukad elektrisk och elektronisk utrustning, gällande EU och övriga europeiska länder med separata uppsamlings-system.

Denna symbol betyder att denna produkt ej skall hanteras som vanligt hushållsavfall. Istället skall den lämna till närmaste återvinningsstation. Genom att lämna in denna produkt på korrekt sätt, hjälper du till att förhindra skador på människa och miljö, som annars kan uppstå vid normal sophantering. Om din utrustning har lätt urtagbara batterier eller ackumulatörer, var vänlig lämna in dem enligt lokala föreskrifter. Återvinning hjälper till att spara våra naturtillgångar. För mer detaljerad information om återvinning av denna produkt, vänd Dig till ortens miljökontor eller till din handlare.

DA: Bortskaffelse af elektrisk/elektronisk udstyr i private husholdninger.


Bortskaffelse af kasseret elektrisk & elektronisk udstyr (Gældende for lande indenfor EU og andre europæiske lande med separat indsamlingsordning).

Dette symbol betyder, at udstyret ikke bør behandles som almindeligt husholdningsaffald. I stedet skal det afleveres på et godkendt indsamlingssted for behandling og genanvendelse af elektronisk udstyr. Ved at bortskaffe dette produkt på korrekt måde, sikrer du at affaldet behandles korrekt og genbruges i størst muligt omfang. Herved forhindres en evt. negativ miljømessig og sundhedsmæssig effekt der kunne opstå ved forkert behandling af affaldet. Hvis udstyret indeholder batterier eller akkumulatører der nemt kan tages ud, bør disse behandles separat i henhold til de lokale regler. Genbrug af materialer hjælper med at bevare de naturlige ressourcer. Hvis du ønsker mere detaljerede oplysninger om genbrug af dette produkt, kan du kontakte de lokale myndigheder, den lokale renovationsvirksomhed eller den forretning hvor du har købt produktet.

PT: Eliminação doméstica dos equipamentos eléctricos e electrónicos.

Eliminação de equipamento eléctrico e electrónico usado (aplicável na União Europeia e noutros países da Europa com sistemas de recolha de lixo separados).

O símbolo acima indica que o produto não deve ser tratado como lixo doméstico. Em vez disso, deve ser separado para reciclagem de equipamento eléctrico e electrónico. Se adquirir novos produtos, esta câmara deve ser entregue ao distribuidor ou a um sistema especializado de recolha de lixo. Assegurando a correcta eliminação destes equipamentos, ajudará a prevenir consequências negativas para o ambiente e para a saúde humana causadas por uma inapropriada manipulação dos componentes deste produto. Se a eliminação for feita de forma ilegal, poderá dar lugar a eventuais penalizações. Para informação mais detalhada acerca da reciclagem deste produto, contacte os serviços camarários ou a loja onde adquiriu o mesmo.

 EN: The CE Mark is a Directive conformity mark of the European Community (EC).

DE: Die CE-Kennzeichnung ist eine Konformitätserklärung des Herstellers, die dokumentiert, daß das betreffende Produkt die Anforderungen von EG- Richtlinien einhält.

FR: Le label CE garantit la conformité aux normes établies par la Communauté Européenne.

NL: Het CE teken is een aanduiding voor de Europese Gemeenschap (EC).

ES: El logotipo CE es una directiva de conformidad con la Comunidad Europea (CE).

IT: Questo è il marchio di conformità alle direttive della comunità Europea (CE).


SV: CE-märket betyder att varan blivit godkänd av EU:s gemensamma kvalitetsnorm.

DA: CE-mærket er i overensstemmelse med de gældende regler i EU.


PT: A marca CE garante a conformidade com as normas estabelecidas pela Comunidade Europeia.

SIGMA (Deutschland) GmbH  
Carl Zeiss Str. 10/2, D 63322 Rödermark, F.R.GERMANY

Sales: 06074 / 865 16 0  
Service: 06074 / 865 16 65  
Support: 06074 / 865 16 88  
E-Mail: info@sigma-foto.de

 To users in the UK (excluding Northern Ireland)  
UK Importer: The following importer description applies to products imported into the UK directly by SIGMA Imaging (UK) Ltd.

SIGMA Imaging (UK) Ltd.  
1 Little Mundells, Welwyn Garden City, Hertfordshire, AL7 1EW

 This device complies with Part 15 of the FCC Rules. Operation is subject to the following two conditions: (1) this device may not cause harmful interference, and (2) this device must accept any interference received, including interference that may cause undesired operation.

CAN ICES-3(B)/NMB-3(B)

 Australian RCM

只适用于中国 产品中有害物质的名称及含有的信息表 镜头

部件名称	有害物质									
	Pb	Hg	Cd	Cr(VI)	PBBs	PBDs	DEHP	BBP	BBP	DEHP
外壳(金属部件)	X	○	○	○	○	○	○	○	○	○
基板部件	X	○	○	○	○	○	○	○	○	○
机械部件	X	○	○	○	○	○	○	○	○	○

备注  
 注1: ○: 表示该有害物质在该部件所有均质材料中的含量均不超过电器电子产品有害物质限制使用国家标准要求。  
 ×: 表示该有害物质至少在该部件的某一均质材料中的含量超出电器电子产品有害物质限制使用国家标准要求。  
 注2: 以上未列出的部件, 表明其有害物质含量均不超过电器电子产品有害物质限制使用国家标准要求。  
 10 或 5 图形含义: 此标识是适用于在中国境内销售的电子信息产品的环保使用期限。此产品使用者只要遵守安全和使用上的注意事项, 从生产之日起的十年或五年期间不会对环境污染, 也不会对人身和财产造成重大影响。

制造商: 株式会社适马 日本神奈川县川崎市麻生区栗木 2-8-15 号  
 进口商: 适马贸易(上海)有限公司  
 上海市长宁区番禺路 222 弄 35 号 3 号楼(上生新所 16 幢)102 室 邮寄包裹请填写 202 室  
 售后服务: 400-852-8080 代表: 021-6233-1086  
 或登录适马中国官方主页 www.sigma-photo.com.cn 2026 年 2 月印刷

JP: この製品は、以下のソフトウェアを使用しています。  
 EN: This product uses the following software.  
 DE: Die folgende Software wird zum Erstellen der Firmware für dieses Produkt verwendet.  
 FR: Ce produit utilise le logiciel suivant.  
 NL: Dit product maakt gebruik van de volgende software.  
 ES: Este producto utiliza el siguiente programa.  
 IT: Questo prodotto utilizza il seguente software.  
 SV: Denna produkt använder följande mjukvara.  
 DA: Dette produkt anvender følgende software.  
 SC: 本产品使用以下软件。  
 TC: 這產品使用以下軟件。  
 KR: 이 제품은 다음의 소프트웨어를 사용합니다.  
 RU: Данный продукт использует следующее программное обеспечение.  
 PT: Este produto utiliza o seguinte software.  
 AR: هذا المنتج يستخدم البرامج التالي.

STM32CubeU5:  
<https://github.com/STMMicroelectronics/STM32CubeU5/blob/main/LICENSE.md>  
 stm32u5xx\_hal\_driver:  
[https://github.com/STMMicroelectronics/stm32u5xx\\_hal\\_driver/blob/main/LICENSE.md](https://github.com/STMMicroelectronics/stm32u5xx_hal_driver/blob/main/LICENSE.md)  
 cmsis\_device\_u5:  
[https://github.com/STMMicroelectronics/cmsis\\_device\\_u5/blob/main/LICENSE.md](https://github.com/STMMicroelectronics/cmsis_device_u5/blob/main/LICENSE.md)  
 Azure RTOS ThreadX:  
<https://github.com/azure-rtos/threadx/blob/master/LICENSE.txt>

# ART 35mm F1.4 DG II

## Caution note

32

製品のお問い合わせは...

シグマ カスタマーサポート部 フリーコール: 0120-9977-88  
(携帯電話をご利用の方は 044-989-7436 にご連絡ください)  
〒215-8530 神奈川県川崎市麻生区栗木2丁目4番16号  
サポート・インターネットページアドレス  
[sigma-global.com/jp/support/](http://sigma-global.com/jp/support/)



サポート・メールアドレス  
[info@sigma-photo.co.jp](mailto:info@sigma-photo.co.jp)

株式会社シグマ 本社:  
〒215-0033 神奈川県川崎市麻生区栗木2丁目8番15号  
インターネットホームページアドレス [sigma-global.com/jp/](http://sigma-global.com/jp/)

Sigma Corporation  
2-8-15 Kurigi, Asao-ku, Kawasaki-shi,  
Kanagawa 215-0033 Japan  
[sigma-global.com/en/](http://sigma-global.com/en/)

Made in Japan / 日本製造

304M26201