

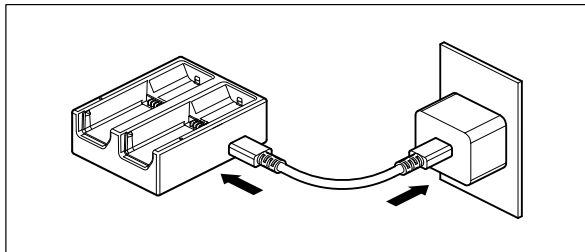
# SIGMA

# BATTERY CHARGER BC-81

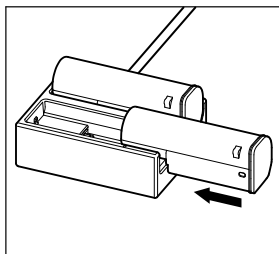
使用説明書	1
Instructions	3
Bedienungsanleitung	5
Mode d'emploi	7
Instrucciones	9
Istruzioni per l'uso	11
用户手册	13
用戶手冊	15
사용자 설명서	17
Руководство По Эксплуатации	19
Caution note	21

図1-3

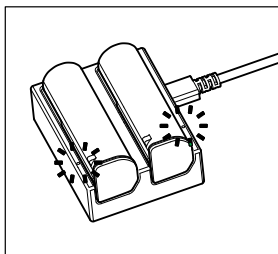
1



2



3



このたびはBattery Charger BC-81をお買い上げいただき、誠にありがとうございます。このバッテリーチャージャーはバッテリーパックBP-81専用の充電器です。使用説明書をよくお読みになり、正しくご使用ください。ご使用前に以下の「安全上のご注意」を必ずお読みください。

### 安全上のご注意

警告：取り扱いを誤ると、使用者が重傷を負う可能性があります。

- 専用のバッテリー以外は充電しないでください。発熱、発火、感電、けがの原因となります。
- 異常があった時には、すぐにコンセントから電源プラグを抜いてください。火災や感電の原因となります。
  - 煙、異臭、異音が発生した
  - 異常に熱くなる
  - 内部に水や異物が入った
- 改造や分解はしないでください。火災や感電の原因となります。
- (+)(-)端子に金属や水で触れないようにしてください。火災や感電の原因となります。
- ベンジン、シンナー、消毒用アルコールや引火しやすい溶剤を使って清掃しないでください。火災の原因となります。

注意：取り扱いを誤ると、使用者が障害を負うか、物的損害が発生する可能性があります。

- 0°C～40°Cの温度範囲でご使用ください。
- ベンジン、シンナー、消毒用アルコールや引火しやすい溶剤を使って清掃しないでください。火災の原因となります。
- 布やクッションなどを被せないでください。発熱し、本体を変形させたりし、火災の原因となります。
- 使用しない場合や清掃の際は、安全のため電源プラグを抜いてください。
- 必ず屋内でご使用ください。湿気やほこりの多い場所、高温になる場所でのご使用や保管はしないでください。

- 投げつけるなど、強い衝撃を与えないようにしてください。故障の原因となります。

### ご用意いただくもの

1. USB ACアダプターなどの市販の外部電源
  - 出力が9V/3Aに対応したUSB PD (USB Power Delivery) アダプターをおすすめします。
  - パソコンでも充電できますが、充電時間が長くなります。
2. 市販のUSB Type-Cケーブル
  - USB PDアダプターで充電する場合は、3Aに対応したUSB Type-Cケーブルをご使用ください。

### バッテリーを充電する

1. USB Type-Cケーブルで、バッテリーチャージャーと市販のUSB ACアダプターやパソコンをつなぎます。(図1)。
  2. バッテリーをセットします(図2)。
    - 2個取り付けけた場合は、2個同時に充電されます。
    - 充電中は赤色の充電ランプが点灯します(図3)。
    - 充電時間は約230分です。
    - 充電時間は周囲の温度や、充電状態によって異なります。
    - 充電ランプが消えたら充電完了です。
- 充電ランプが点滅するときは…
- バッテリーもしくは充電器に不具合があるため、充電を停止しています。以下の対処をお試しください。
  - 10～30°Cの場所で充電してください。
  - バッテリーチャージャーとバッテリーの端子を乾いた布で清掃してください。

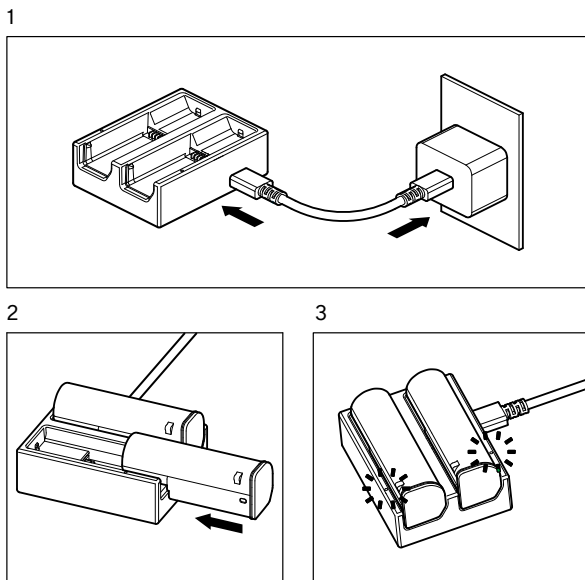
### ご注意

- 満充電に近い状態で頻繁に充電すると、バッテリーの寿命を縮める恐れがあります。
- 充電しても撮影可能枚数が極端に少なくなった場合は、バッテリーの寿命が考えられます。新しいバッテリーをお買い求めください。

### 主な仕様

入力	9.0V $\equiv$ 3.0A
出力1	3.6V $\equiv$ 1.5A
出力2	3.6V $\equiv$ 1.5A

Fig. 1-3



# BATTERY CHARGER BC-81

# ENGLISH Instructions

4

Thank you for purchasing the BC-81 Battery Charger. This battery charger is designed specifically for use with the BP-81 Lithium-ion Battery. Please read the Safety Precautions carefully before operation.

## SAFETY PRECAUTIONS

- Do not charge except dedicated battery. Doing so could cause fire or electric shock.
- The battery charger is for indoor use only, do not store the charger in humid or dusty locations.
- Use it within the 0°C - 40°C temperature range only.
- Do not use or store the charger near the fires, stoves or other locations with high temperatures.
- Do not disassemble or modify the charger.
- Do not touch the (+) and (-) terminals with a metal object or water, it will result in fire or electric shock.
- Do not throw the charger or subject it to strong impact.
- Do not clean the charger with benzene, thinner, rubbing alcohol, or other such inflammable solvents. Doing so may result in a fire.

## WHAT YOU NEED TO PREPARE

- 1.Commercially available external power source such as a USB AC adapter
  - We recommend a USB PD (USB Power Delivery) adapter with an output of 9V/3A.
  - You can also charge it with a computer, but the charging time will be longer.
- 2.Commercially available USB Type-C cable.
  - When charging with a USB PD adapter, use a USB Type-C cable that supports 3A.

## TECHNICAL SPECIFICATIONS

## TO CHARGE THE BATTERY

- 1.Use a USB Type-C cable to connect the battery charger to a commercially available USB AC adapter or computer (fig.1).
- 2.Set the battery (fig.2).
  - If two batteries are installed, they will be charged simultaneously.
  - The charge lamp will be red whilst the battery is charging (fig.3).
  - It takes about 230 minutes to recharge the battery.
  - Required time for recharging the battery depends on the ambient temperature and status of recharge level.
  - When the charge lamp goes out, charging is completed.

When the charge lamp is blinking..

Charging has stopped due to a problem with the battery or charger. Please try the following solutions.

- Charge the battery in a location between 10°C and 30°C (50°F and 86°F).
- Please clean the terminal of the battery charger and the terminal of the battery with a dry cloth.

## CAUTION

- Charging frequently near full charge may shorten the life of the battery.
- If the number of possible images from one charge of the battery considerably decreases, it may indicate the end of battery's life. In this case, please purchase a new battery.

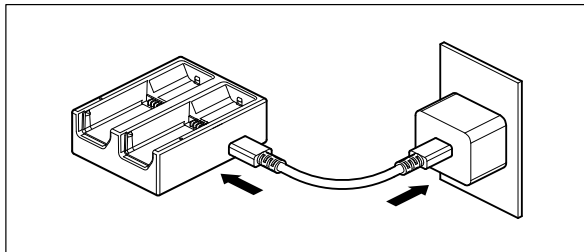
Input	9.0V $\approx$ 3.0A
-------	---------------------

Output 1	3.6V $\approx$ 1.5A
----------	---------------------

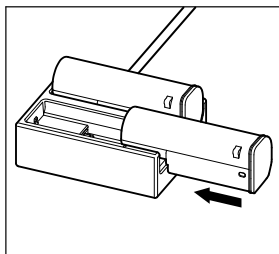
Output 2	3.6V $\approx$ 1.5A
----------	---------------------

Abb. 1-3

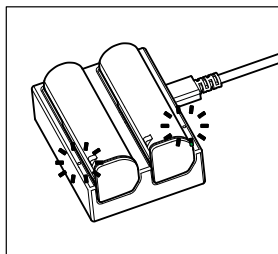
1



2



3



Vielen Dank, dass Sie sich für ein SIGMA Produkt entschieden haben. Das BC-81 Ladegerät wurde speziell für zum Laden des BP-81 Lithium Ionen Akkus entwickelt. Bitte lesen Sie die Sicherheitshinweise vor dem Gebrauch der Produkte.

### SICHERHEITSHINWEISE

- Laden Sie nicht außer dem dedizierten Akku. Andernfalls könnte ein Kurzschluss oder Brand verursacht werden.
- Das Akku-Ladegerät ist nur für den häuslichen Gebrauch; lagern Sie es nicht an feuchten oder staubigen Orten.
- Verwenden Sie es nur innerhalb des Temperaturbereichs von 0°C - 40°C.
- Benutzen und lagern Sie den Akku-Ladegerät nicht in der Nähe von Feuer, Öfen oder anderen Orten mit hoher Temperatur.
- Bauen Sie den Akku-Ladegerät nicht auseinander und verändern Sie nichts daran.
- Berühren Sie die Pole des Akku-Ladegerät nicht mit metallischen Gegenständen. Es könnte einen Kurzschluss oder Feuer verursachen.
- Werfen Sie den Akku-Ladegerät nicht und setzen Sie ihn keinen starken Erschütterungen aus.
- Reinigen Sie den Akku-Ladegerät nicht mit Benzin, Lösungsmitteln, Reinigungsalkohol oder anderen entflammaren Flüssigkeiten. Es könnte ein Feuer verursachen.

### WAS SIE VORBEREITEN MÜSSEN

1. Eine handelsübliche externe Stromquelle, z. B. einen USB-Netzadapter
  - Wir empfehlen einen USB-PD-Adapter (USB Power Delivery) mit einer Ausgangsleistung von 9 V/3 A.
  - Sie können das Gerät auch über einen Computer aufladen, aber die Ladezeit ist dann länger.
2. Handelsübliches USB Typ-C Kabel

### TECHNISCHE DATEN

- Wenn Sie das Gerät mit einem USB-PD-Adapter aufladen, verwenden Sie ein USB-Typ-C-Kabel, das 3 A unterstützt.

### DEN AKKU AUFLADEN

1. Verwenden Sie ein USB-Typ-C-Kabel, um das Ladegerät mit einem handelsüblichen USB-Netzteil oder einem Computer zu verbinden (Abb.1).
2. Stellen Sie den Akku ein. (Abb.2)
  - Wenn zwei Akkus installiert sind, werden sie gleichzeitig geladen.
  - Die Kontrolllampe leuchtet rot, während der Akku geladen wird (Abb.3).
  - Das Aufladen eines komplett entladenen Akkus nimmt etwa 230 Minuten in Anspruch.
  - Die Ladezeit ist abhängig von der Umgebungstemperatur und dem Entladezustand des Akkus.
  - Der Ladevorgang ist abgeschlossen, wenn die Anzeige erlischt.

Wenn die Kontrolllampe blinkt ...

Der Ladevorgang wurde aufgrund eines Problems mit dem Akku oder dem Ladegerät unterbrochen. Bitte versuchen Sie die folgenden Lösungen.

- Laden Sie die Akkus an einem Ort zwischen 10°C und 30°C (50°F und 86°F) auf.
  - Reinigen Sie die Klemme des Ladegeräts und die Klemme der Batterie mit einem trockenen Tuch.
3. Trennen Sie das Netzteil von der Steckdose und nehmen Sie den Akku heraus.

### ACHTUNG

- Ein häufiges Laden nahe der vollen Ladung kann die Lebensdauer des Akkus verkürzen.
- Falls der Umfang der möglichen Aufnahmen nach einem normalen Ladevorgang erheblich abnimmt, ist möglicherweise das Ende der Akkulebensdauer erreicht. Bitte ersetzen Sie den Akku in diesem Fall gegen einen neuen.

---

Eingang	9.0V $\equiv$ 3.0A
---------	--------------------

---

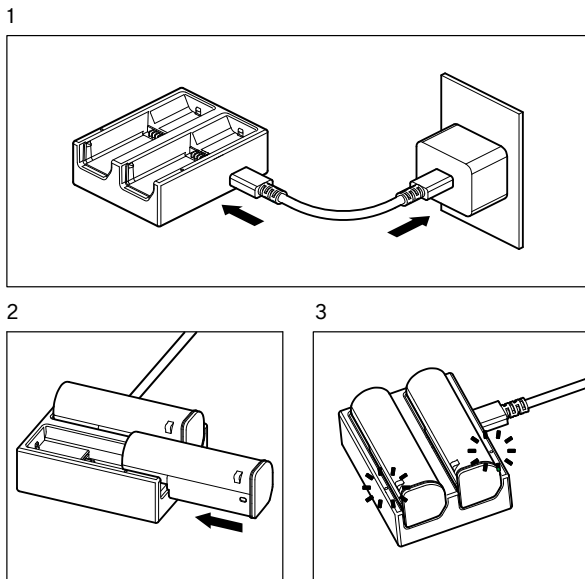
Ausgang 1	3.6V $\equiv$ 1.5A
-----------	--------------------

---

Ausgang 2	3.6V $\equiv$ 1.5A
-----------	--------------------

---

Fig. 1-3





Nous vous remercions d'avoir choisi le chargeur BC-81. Ce chargeur est dédié à la batterie Lithium-ion BP-81. Veuillez lire attentivement les précautions d'emploi avant toute utilisation.

## PRECAUTIONS GENERALES

- Ne chargez pas sauf une batterie dédiée. Ceci pourrait provoquer un incendie ou une électrocution.
- Le chargeur est destiné exclusivement à un usage intérieur. Entrez-le dans un endroit propre et sec.
- Conçu pour fonctionner sous des températures comprises entre 0°C et 40°C.
- N'entrez pas et n'utilisez pas le chargeur près d'un feu, d'un réchaud ou toute autre source de chaleur.
- Ne démontez pas le chargeur, ne le modifiez pas.
- Ne touchez pas les contacteurs + et - avec un objet métallique ou de l'eau. Il pourrait en résulter un choc électrique ou un incendie.
- Evitez de choquer violemment le chargeur
- Ne nettoyez pas le chargeur avec du benzène, du dissolvant, de l'alcool à 90° ou toute autre solvant inflammable.

## CE QU'IL FAUT PRÉPARER

1. Une source d'alimentation externe disponible dans le commerce, telle qu'un adaptateur secteur USB.
  - Nous recommandons un adaptateur USB PD (USB Power Delivery) avec une sortie de 9V/3A.
  - Vous pouvez également le charger avec un ordinateur, mais le temps de charge sera plus long.
2. Câble USB Type-C disponible dans le commerce.
  - Lors de la charge avec un adaptateur USB PD,

utilisez un câble USB Type-C qui prend en charge 3A.

## POUR CHARGER LA BATTERIE

1. Utilisez un câble USB Type-C pour connecter le chargeur de batterie à un adaptateur secteur USB disponible dans le commerce ou à un ordinateur (fig.1).
2. Réglez la batterie. (fig.2)
  - Si deux batteries sont installées, elles seront chargées simultanément.
  - Le témoin de charge s'allume en rouge pendant la charge de la batterie. (fig.3)
  - Il faut environ 230 minutes pour recharger la batterie.
  - Le temps nécessaire pour recharger la batterie dépend de la température ambiante et du niveau de recharge nécessaire.
  - Lorsque le témoin de charge s'éteint, le chargement est terminé.

Lorsque le témoin de charge clignote ...

Le chargement s'est arrêté en raison d'un problème avec la batterie ou le chargeur. Essayez les solutions suivantes.

- Chargez la batterie dans un endroit situé entre 10°C et 30°C (50°F et 86°F).
  - Veuillez nettoyer la borne du chargeur de batterie et la borne de la batterie avec un chiffon sec.
3. Débranchez l'adaptateur secteur de la prise de courant et retirez la batterie.

## MISE EN GARDE

- Une charge souvent proche de la charge complète peut raccourcir la durée de vie de la batterie.
- Si le nombre de prises de vues possible après une charge diminue fortement, la batterie peut être en fin de vie. Achetez-en une neuve.

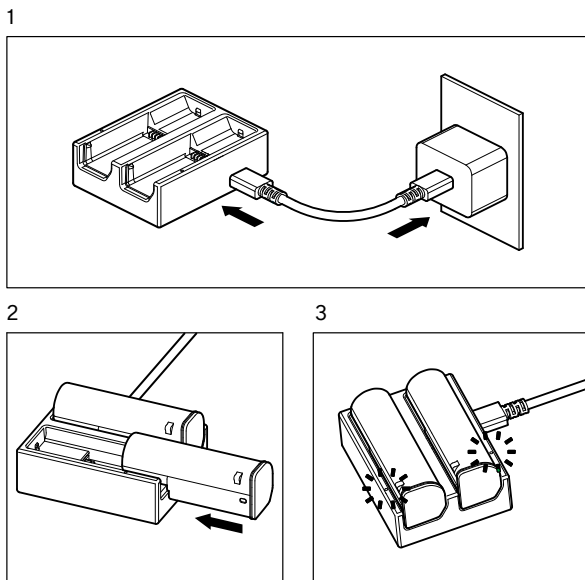
## SPÉCIFICATIONS TECHNIQUES

Entrée	9.0V $\equiv$ 3.0A
--------	--------------------

Sortie 1	3.6V $\equiv$ 1.5A
----------	--------------------

Sortie 2	3.6V $\equiv$ 1.5A
----------	--------------------

Fig. 1-3



Gracias por comprar el cargador de batería BC-81. Este cargador es específico para la batería de Ion-Litio BP-81. Por favor lea los avisos de precaución de seguridad con atención antes de utilizarlo.

## PRECAUCIONES DE SEGURIDAD

- No cargue excepto la batería dedicada. Podría causar el fuego o la descarga eléctrica.
- El cargador de batería debe emplearse tan solo en interiores, no lo almacene en ubicaciones húmedas ni polvorientas.
- Utilícelo únicamente dentro del intervalo de temperaturas de 0°C a 40°C.
- No utilice ni almacene el cargador cerca de fuegos, estufas ni otras ubicaciones de altas temperaturas.
- No desmonte ni manipule el cargador.
- No toque las terminales de (+) y (-) con objeto metálico o agua, ya que podría provocar descargas eléctricas
- Vigile su cargador para evitar caídas y golpes fuertes.
- No limpie el cargador con gasolina, aguarrás, alcohol, u otros disolventes inflamables. Ya que podría provocar un incendio.

## QUÉ NECESITA PREPARAR

1. Fuente de alimentación externa disponible en el mercado, como un adaptador USB AC.
  - Recomendamos un adaptador USB PD (USB Power Delivery) con una salida de 9V/3A.
  - También puedes cargarlo con un ordenador, pero el tiempo de carga será mayor.
2. Cable USB Type-C disponible en el mercado.
  - Cuando lo cargues con un adaptador USB PD, utiliza un cable USB Type-C que admita 3A.

## CÓMO CARGAR LA BATERÍA

1. Utilice un cable USB Type-C para conectar el cargador de batería a un adaptador USB de CA disponible en el mercado o a un ordenador (fig.1).
  2. Coloca la batería. (fig.2)
    - Si hay dos baterías instaladas, se cargarán simultáneamente.
    - El indicador de carga estará en rojo mientras se carga la batería. (fig.3)
    - La batería tarda aproximadamente 230 minutos en cargarse.
    - El tiempo necesario para recargar la batería depende de la temperatura ambiente y del nivel de carga.
    - Cuando el indicador se apaga, la batería está completamente cargada.
- Cuando el indicador de carga está parpadeando...  
La carga se ha detenido debido a un problema con la batería o el cargador. Pruebe las siguientes soluciones.
- Cargue la batería en un lugar entre 10°C y 30°C (50°F y 86°F).
  - Limpie el terminal del cargador de batería y el terminal de la batería con un paño seco.
3. Desconecte el adaptador AC de la toma de corriente y retire la batería.

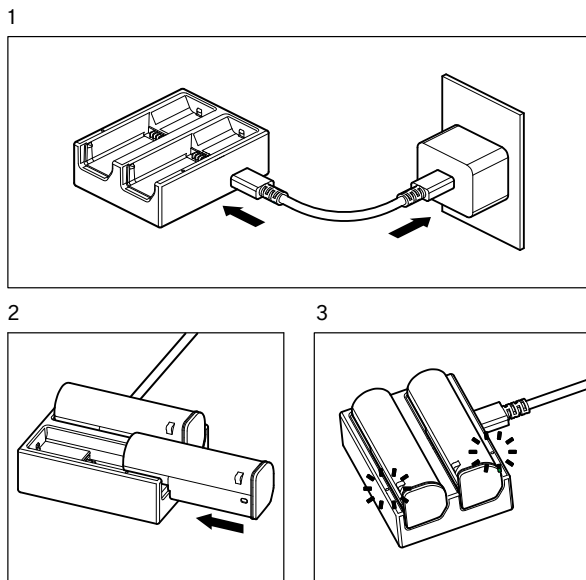
## PRECAUCIÓN

- Desconecte el adaptador AC de la toma de corriente y retire la batería.
- Si el número de imágenes posibles con una batería cargada disminuye considerablemente, puede indicar el final de la vida de la batería. En este caso, compre una batería nueva.

## ESPECIFICACIONES TÉCNICAS

Entrada	9.0V $\equiv$ 3.0A
Salida 1	3.6V $\equiv$ 1.5A
Salida 2	3.6V $\equiv$ 1.5A

Fig. 1-3



Grazie per avere acquistato il caricabatterie BC-81. Si tratta di un apparecchio costruito apposta per le batterie al Litio BP-81. Prima di usarlo leggere attentamente le istruzioni.

### NORME DI SICUREZZA

- Non caricare tranne batteria dedicata. Si corre il rischio di folgorazione e incendio.
- Il caricabatterie è progettato per essere usato solamente in interni. Non tenetelo in ambienti umidi o sporchi.
- Utilizzarlo solo nell'intervallo di temperatura 0°C - 40°C.
- Non tenere il caricatore presso fiamme libere, stufe o in posti con temperature elevate.
- Non smontate né modificate il caricatore.
- Non toccate i poli positivo + o negativo - con oggetti metallici oppure umidi, potreste prendere una scossa e causare un incendio.
- Non fate prendere colpi al caricatore.
- Non pulite il caricatore con benzina, alcol o con altri solventi infiammabili. Potreste causare un incendio.

### COSA OCCORRE PREPARARE

1. Fonte di alimentazione esterna disponibile in commercio, come ad esempio un adattatore CA USB.
  - Si consiglia un adattatore USB PD (USB Power Delivery) con un'uscita di 9V/3A.
  - È possibile caricarlo anche con un computer, ma i tempi di ricarica saranno più lunghi.
2. Cavo USB Type-C disponibile in commercio.
  - Quando si ricarica con un adattatore USB PD, utilizzare un cavo USB Type-C che supporti 3A.

### CARICARE LA BATTERIA

1. Utilizzare un cavo USB Type-C per collegare il caricabatteria a un adattatore CA USB disponibile in commercio o a un computer (fig.1).
2. Imposta la batteria. (fig.2)
  - Se sono installate due batterie, queste vengono caricate contemporaneamente.
  - La spia di carica è rossa mentre la batteria è in carica (fig.3).
  - Per una ricarica completa ci vogliono circa 230 minuti.
  - Il tempo necessario alla ricarica dipende dalla temperatura ambiente e dallo stato della batteria.
  - Quando la spia di ricarica si spegne, la carica è completa.

Quando la spia di ricarica lampeggia ...

La carica si è interrotta a causa di un problema con la batteria o il caricatore. Provare le seguenti soluzioni.

- Caricare la batteria in un luogo tra 10°C e 30°C (50°F e 86°F).
  - Si prega di pulire il terminale del caricabatterie e il terminale della batteria con un panno asciutto.
3. Scollegare l'alimentatore AC dalla presa di corrente e rimuovere la batteria.

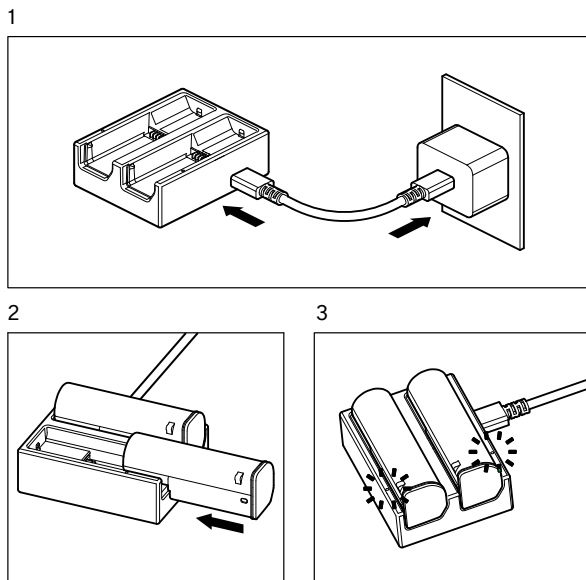
### ATTENZIONE

- Caricare frequentemente vicino alla carica completa può ridurre la durata della batteria.
- Se il numero di scatti effettuabili con una carica diminuisce significativamente vuol dire che la batteria sta arrivando al termine della sua vita. Acquistare una batteria nuova.

### SPECIFICHE TECNICHE

Ingresso	9.0V $\equiv$ 3.0A
Uscita 1	3.6V $\equiv$ 1.5A
Uscita 2	3.6V $\equiv$ 1.5A

图1-3



感谢选用BC-81充电器,此充电器是专为BP-81锂电池而设计。操作前并请细阅安全注意守则。

### 安全注意

- 除专用电池外,请勿充电。这样做可能会导致火灾或触电。
- 电池充电器只适合室内使用,请勿在潮湿或多尘的环境下使用。
- 仅在 0°C-40°C 的温度范围内使用。
- 请勿将充电器放置靠近火种、火炉或其他高温的地方。
- 请勿将本充电器拆开或更改结构。
- 请勿使用金属物件或水接触充电器 (+) 和 (-) 位置,否则会导致火灾或电子零件损毁。
- 请勿将充电器投掷撞击或令其受到严重碰撞。
- 请勿使用苯、稀释剂、外用酒精或易燃的溶剂来清洁电池。否则或会导致火灾。

### 您需要的东西

- 1.市售的外部电源,如 USB 交流适配器。
  - 我们推荐使用 USB PD(USB Power Delivery)适配器,输出为 9V/3A。
  - 您也可以用电脑充电,但充电时间会更长。
- 2.市售 USB Type-C 连接线。
  - 使用 USB PD 适配器充电时,请使用支持 3A 的 USB Type-C 连接线。

### 电池充电方法

- 1.使用 USB Type-C 连接线将电池充电器连接到市售的 USB 交流适配器或计算机(图1)。
- 2.设置电池。(图2)
  - 如果安装了两个电池,它们将同时充电。
  - 红色充电提示灯亮起,表示正进行充电。(图3)
  - 充电过程需时约230分钟。
  - 充电过程所需时间视乎现场环境温度及所需电量而定。
  - 当充电提示灯熄灭,即表示充电完成。

### 技术规格

当充电提示灯闪烁时...

由于电池或充电器问题,充电已停止。请尝试以下解决方案。

- 在 10°C 至 30°C (50°F 至 86°F) 的温度范围内为电池充电。
  - 请用干布清洁电池充电器的端子和电池的端子。
- 3.断开交流电适配器与电源插座的连接,然后取出电池。

### 注意

- 频繁充电接近完全充电可能会缩短电池的使用寿命。
- 若电池刚充满电,但在进行拍摄后,电池所显示之电能残余量提示比前次记录为低或迅速消减者;这表示电池已进入老化期,故建议用户须购备另一全新电池。

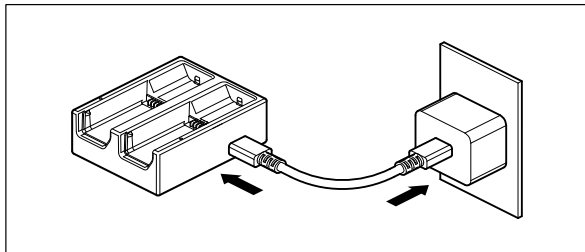
输入	9.0V $\equiv$ 3.0A
----	--------------------

输出 1	3.6V $\equiv$ 1.5A
------	--------------------

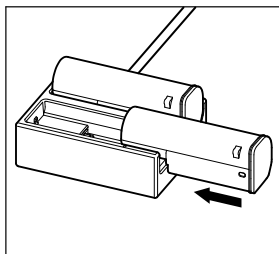
输出 2	3.6V $\equiv$ 1.5A
------	--------------------

圖1-3

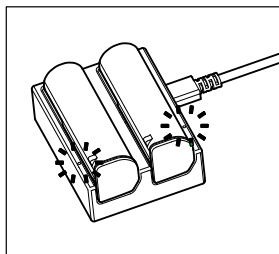
1



2



3





感謝選用BC-81充電器，此充電器是專為BP-81鋰充電電池而設計。操作前並/併請細閱安全註意守則。

### 安全註意

- 除專用電池外，請勿充電。這樣做可能會導致火災或觸電。
- 電池充電器只適合室內使用，請勿在潮濕或多塵的環境下使用。
- 僅在 0°C-40°C 的溫度範圍內使用。
- 請勿將充電器放置靠近火種、火爐或其他高溫的地方。
- 請勿將本充電器拆開或更改結構。
- 請勿使用金屬物件或水接觸充電座 (+) 和 (-) 位置，否則會導致火災或電子零件損毀。
- 請勿將充電器投擲撞擊或令其受到嚴重碰撞。
- 請勿使用苯、稀釋劑、外用酒精或易燃的溶劑來清潔電池。否則或會導致火災。

### 您需要準備的

- 1.市售的外部電源，例如 USB AC 變壓器。
  - 我們建議使用輸出電壓為 9V/3A 的 USB PD (USB Power Delivery) 轉接器。
  - 您也可以使用電腦充電，但充電時間會較長。
- 2.市售的 USB Type-C 連接線。
  - 使用 USB PD 轉接器充電時，請使用支援 3A 的 USB Type-C 連接線。

### 電池充電程序

- 1.使用 USB Type-C 連接線將電池充電器連接至市售的 USB AC 變壓器或電腦(圖1)。
- 2.設置電池(圖2)。
  - 如果安裝了兩顆電池，則會同時充電。
  - 紅色充電提示燈亮起，表示正進行充電。(圖3)

### 技術規格

- 顯示的重量和尺寸為近似值。設計和規格如有更改，恕不另行通知。

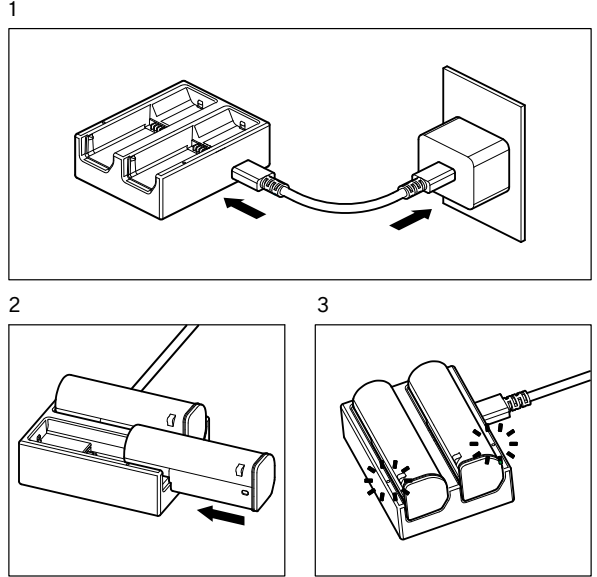
- 充電過程需時約230分鐘。
  - 充電過程所需時間視乎現場環境溫度及所需電量而定。
  - 當充電提示燈熄滅，即表示充電完成。
- 當充電提示燈閃爍時...
- 由於電池或充電器的問題，充電已經停止。請嘗試下列解決方案。
- 將電池放在 10°C 至 30°C (50°F 至 86°F) 之間的地方充電。
  - 請用乾布清潔電池充電器的端子和電池的端子。
- 3.斷開電源供應器與電源插座的連接，然後取出電池。

### 注意

- 頻繁充電接近完全充電可能會縮短電池的使用壽命。
- 若電池剛充電完滿，但在進行拍攝後，電池所顯示之電能殘余留量提示比前次紀錄為低或迅速消滅者；這表示電池已進入老化期，故建議用戶須購備另一全新電池。

輸入	9.0V $\equiv$ 3.0A
輸出 1	3.6V $\equiv$ 1.5A
輸出 2	3.6V $\equiv$ 1.5A
重量	約 57 g
尺寸	約 59mm (闊) × 25mm (高) × 74.3mm (深)

그림1-3



전기충전기 BC-81을 구매해 주셔서 감사합니다. 이 전기충전기는 리튬 이온 배터리 BP-81 전용입니다. 작동 전에 안전에 대한 주의 사항을 주의 깊게 읽어 주시기 바랍니다.

### 안전을 위한 주의 사항

- 전용 배터리를 제외하고 충전하지 마십시오. 그렇지 않을 경우 감전이나 화재를 유발할 수 있습니다.
- 전기충전기는 실내 전용입니다. 습기 나 먼지가 많은 장소에 전기충전기를 보관하지 마십시오.
- 0°C - 40°C 온도 범위에서만 사용하십시오.
- 화재, 스토브 또는 기타 고온의 장소 근처에서 충전기를 사용하거나 보관하지 마십시오.
- 만일 사용중에 어댑터에서 연기 또는 이상한 냄새가 나거나 이상한 소리가 난다면 즉시 플러그를 뽑아 주십시오. 감전이나 화재로 이어질 수 있습니다.
- 만일 물이나 기타 이물질이 들어갔다면 즉시 플러그를 뽑아 주십시오. 감전이나 화재를 유발할 수 있습니다.
- 전기충전기를 분해하거나 변형하지 마십시오. 이러한 경우 감전이나 화재를 유발할 수 있습니다.
- 벤젠, 신나, 소독 용 알코올 또는 기타 인화성 솔벤트로 전기충전기를 청소하지 마십시오. 화재의 원인이 될 수 있습니다.

### 준비하는 것

- 1.USB AC 어댑터와 같은 시중에서 판매되는 외부 전원.
  - 9V/3A 출력의 USB PD(USB Power Delivery) 어댑터를 권장합니다.
  - 컴퓨터로 충전할 수도 있지만 충전 시간이 더 오래 걸립니다.
- 2.시중에서 판매되는 USB Type-C 케이블.
  - USB PD 어댑터로 충전할 때는 3A를 지원하는 USB Type-C 케이블을 사용하세요.

### 배터리 충전

- 1.USB Type-C 케이블을 사용하여 배터리 충전기를

시중에서 판매되는 USB AC 어댑터 또는 컴퓨터에 연결합니다 (그림 1).

2.배터리를 설정하십시오 (그림2).

- 배터리를 두 개 설치하면 동시에 충전됩니다.
- 배터리가 충전되는 동안에는 충전 램프가 빨간색으로 켜집니다 (그림3).
- 배터리 충전 소요시간은 약 230분입니다.
- 배터리 충전 소요시간은 주위 온도 및 재충전 수준에 따라 달라질 수 있습니다.
- 충전이 완료되면 충전등의 불이 꺼집니다.

충전 표시가 깜박이면...

배터리 또는 충전기의 문제로 인해 충전이 중지되었습니다. 다음 해결 방법을 시도해 보세요.

- 10°C~30°C (50°F~86°F) 사이의 장소에서 배터리를 충전하세요.
  - 마른 천으로 배터리 충전기의 단자와 배터리 단자를 청소하십시오.
- 3.전원 콘센트에서 AC 어댑터를 분리하고 배터리를 분리하십시오.

### 주의

- 완전 충전 근처에서 자주 충전하면 배터리 수명이 단축될 수 있습니다.
- 충전 이후에도 촬영 가능한 횟수가 극도로 줄어들었다면 이는 배터리의 수명이 다했다는 것을 의미합니다. 새로운 배터리를 구입해 주시기 바랍니다.

### 기술 사양

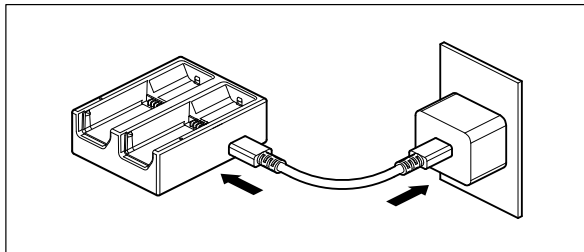
입력 9.0V  $\equiv$  3.0A

출력 1 3.6V  $\equiv$  1.5A

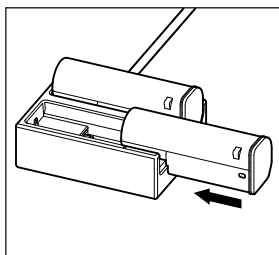
출력 2 3.6V  $\equiv$  1.5A

рис. 1-3

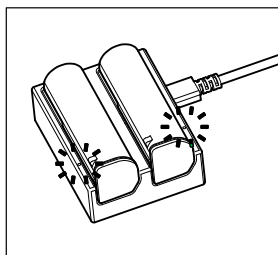
1



2



3



Благодарим вас за приобретение зарядного устройства BC-81. Данное зарядное устройство предназначено для зарядки литий-ионной батареи BP-81. Перед использованием устройства необходимо ознакомиться с «Требованиями по технике безопасности».

### ПРАВИЛА БЕЗОПАСНОСТИ

- Не заряжайте кроме специальной батареи. Это может вызвать возгорание или привести к удару электрическим током.
- Зарядное устройство предназначено только для использования в помещении, не храните зарядное устройство во влажных или пыльных местах.
- Используйте его только в диапазоне температур от 0°C до 40°C.
- Не используйте и не храните зарядное устройство вблизи костров, печей или других мест с высокой температурой.
- Если в адаптер попала вода или инородный предмет, немедленно отсоедините его от сети. Иначе, это может вызвать возгорание или привести к удару электрическим током.
- Не пытайтесь самостоятельно модифицировать или разобрать адаптер. Это может вызвать возгорание или привести к удару электрическим током.
- Не очищайте зарядное устройство бензолом, разбавителем, спиртом или другими такими легковоспламеняющимися растворителями. Это может привести к пожару.

### ЧТО ВАМ НУЖНО ПОДГОТОВИТЬ

1. Коммерческий внешний источник питания, например USB-адаптер переменного тока.
  - Мы рекомендуем адаптер USB PD (USB Power Delivery) с выходным напряжением 9 В/3 А.
  - Вы также можете заряжать его от компьютера, но время зарядки будет больше.

### ТЕХНИЧЕСКИЕ ХАРАКТЕРИСТИКИ

2. Имеющийся в продаже кабель USB Type-C.
  - При зарядке с помощью адаптера USB PD используйте кабель USB Type-C, поддерживающий ток 3 А.

### ЗАРЯДКА БАТАРЕЕК

1. С помощью кабеля USB Type-C подключите зарядное устройство к имеющемуся в продаже сетевому адаптеру USB или компьютеру (рис.1).
2. Установите аккумулятор. (рис.2)
  - Если установлены две батареи, они будут заряжаться одновременно.
  - Во время зарядки аккумулятора индикатор заряда будет гореть красным (рис.3).
  - Полная зарядка батареи занимает приблизительно 230 минут.
  - Время зарядки зависит от окружающей температуры и степени разряженности батареи.
  - Когда зарядка будет завешена, индикатор зарядки погаснет.

Когда индикатор зарядки мигает ... Зарядка прекратилась из-за проблемы с аккумулятором или зарядным устройством. Попробуйте воспользоваться следующими решениями.

- Заряжайте аккумулятор в месте с температурой от 10 до 30°C (от 50 до 86°F).
  - Пожалуйста, протрите клемму зарядного устройства и клемму батареи сухой тканью.
3. Отсоедините адаптер переменного тока электрической розетки и выньте аккумулятор.

### ВНИМАНИЕ

- Частая зарядка при полной зарядке может сократить срок службы батареи.
- Если количество снимков, сделанных на одной зарядке батареи сильно снизилось, возможно, батарея исчерпала свой ресурс. В этом случае необходимо купить новую батарею.

---

Вход	9.0В $\equiv$ 3.0А
------	--------------------

---

Выход 1	3.6В $\equiv$ 1.5А
---------	--------------------

---

Выход 2	3.6В $\equiv$ 1.5А
---------	--------------------

---

# BATTERY CHARGER

## BC-81

# Caution note

21



EN: Disposal of Electric and Electronic Equipment in Private Households.

Disposal of used Electrical & Electronic Equipment (Applicable in the European Union and other European countries with separate collection systems).

This symbol indicates that this product shall not be treated as household waste. Instead it shall be collected separately for the recycling of electrical and electronic equipment. If the new products are purchased, this product might be handed over to the distributor or the collection system of waste electrical and electronic equipment eventually. By ensuring this product is disposed of correctly, you will help prevent potential negative consequences for the environment and human health, which could otherwise be caused by inappropriate waste handling of this product or components of this product. If this product is disposed illegally, it might cause a possibility of penalties. For more detailed information about recycling of this product, please contact your local city office, your household waste disposal service or the shop where you have purchased the product.

DE: Entsorgung von Elektro- und Elektronikgeräten aus privaten Haushalten.

Entsorgung von Elektro- und Elektronikgeräten (Anzuwenden in der Europäischen Union und anderen europäischen Ländern mit entsprechendem geordnetem Abfall-Sammelsystem).

SIGMA unterstützt den Umweltschutz. Diese Produkt und die enthaltenen Zubehörteile erfüllen die Anforderungen der WEEE-Richtlinie. Bitte bewahren Sie diese Information auf. Dieses Symbol weist auf die getrennte Rücknahme elektrischer und elektronischer Geräte in EU-Ländern hin. Bitte werfen Sie das Gerät nicht in den Hausmüll. Informieren Sie sich über das in Ihrem Land gültige Rücknahmesystem und nutzen Sie dieses zur Entsorgung. Batterien und Akkus sollten separat entsorgt werden.

FR: Élimination des Déchets d'Équipements Électriques et Electroniques ménagers.

(Applicable dans l'Union Européenne selon les dispositions particulières de chaque Etat membre).

Ce symbole inscrit sur le produit ou sur l'emballage, le mode d'emploi et la carte de garantie indique que le produit ne doit pas être éliminé avec les autres déchets ménagers. Il doit être remis à un point de collecte agréé des Déchets d'Équipements Électrique et Electroniques en fin de vie. En cas d'achat d'un produit neuf de remplacement, il peut être laissé au point de vente ou remis à un point de collecte agréé. En vous assurant que ce produit sera éliminé correctement, vous aiderez à lutter contre l'impact négatif pour l'environnement et la santé humaine qui résulterait d'un mode d'élimination inapproprié. Le non respect de ces dispositions peut entraîner une amende.

NL: Inzamelen van elektronische apparatuur voor huishoudelijk gebruik.

Inzamelen van elektronische apparatuur (van de toepassing in de EU en andere Europese landen met een gescheiden afval systeem).

Dit symbool geeft aan dat dit product niet als huishoudelijk afval mag worden behandeld. Inplaats hier van zal het apart worden verzameld voor hergebruik van elektrische- en elektronische apparatuur. De producten die aan het einde van hun levensduur zijn dient u in te leveren bij de leverancier of bij het afval inzamelstation voor elektrische apparatuur. Indien u dit product op de juiste- / voorgeschreven wijze weggooit help u hiermee het milieu te sparen en voorkomt u dat schadelijke stoffen van dit product, of van de gebruikte onderdelen, de gezondheid van mens en dier kunnen schaden. Wanneer dit product illegaal wordt gedumpt kunnen boetes worden gegeven. Voor meer informatie voor hergebruiken van dit product kunt u contact opnemen met uw lokale afval scheidingsstation of bij de winkel waar u het apparaat gekocht heeft.

ES: Disposición de equipamiento eléctrico y electrónico en casa privadas. Disposición de uso de equipamiento eléctrico y electrónico (Aplicable en la Unión Europea y otros países con sistemas de recolección separados).

Este símbolo indica que este producto no debe ser tratado como otros residuos de uso general. Los equipos eléctricos y electrónicos deben reciclarse por separado y de manera correcta. Puede existir la posibilidad de devolver sus productos a su distribuidor habitual cuando adquiera un nuevo producto

que sea de tipo equivalente o realice las mismas funciones, o depositarlos en los puntos de recogida municipales. Depositando este producto correctamente, UD ayuda al tratamiento adecuado de los productos reciclables y previene los efectos potencialmente negativos para el medioambiente y la salud, que podrían verse afectada por un incorrecto reciclado del producto. Si este producto es depositado de forma ilegal puede ser causa de penalización. Para más información sobre reciclar este producto, por favor contacte con el ayuntamiento de su ciudad, el servicio de basuras o la tienda donde compro su producto.

IT: Smaltimento domestico dei rifiuti elettrici ed elettronici.

Smaltimento dei rifiuti elettrici ed elettronici (Per gli Stati UE e dell'Europa con raccolta differenziata dei rifiuti).

Il simbolo indica che questo prodotto non deve essere considerato un normale rifiuto domestico. Perciò deve essere raccolto separatamente in modo da permettere il riciclo dei suoi componenti elettrici ed elettronici. Quando si sostituisce con un nuovo prodotto, deve essere consegnato al distributore o al centro di raccolta per lo smaltimento dei rifiuti elettrici ed elettronici. Assicuratevi che il prodotto sia smaltito correttamente, aiuterete a prevenire negative conseguenze per l'ambiente e per la salute umana, che potrebbero essere causate dal suo inappropriato smaltimento. Se questo prodotto è smaltito contrariamente a quanto prescrive la legge, si può andare incontro a sanzioni.

SV: Hantering av elektrisk och elektronisk hushållsavfall.

Hantering av förbrukat elektrisk och elektronisk utrustning, gällande EU och övriga europeiska länder med separata uppsamlingsystem.

Denna symbol betyder att denna produkt ej skall hanteras som vanligt hushållsavfall. Istället skall den lämna till närmaste återvinningsstation. Genom att lämna in denna produkt på korrekt sätt, hjälper du till att förhindra skador på människa och miljö, som annars kunnat uppstå vid normal sophantering. Om din utrustning har lätt uttagbara batterier eller accumulatorer, var vänlig lämna in dem enligt lokala föreskrifter. Återvinning hjälper till att spara våra naturligtillgångar. För mer detaljerad information om återvinning av denna produkt, vänd Dig till ortens miljökontor eller till din handlare.

DA: Bortskaffelse af elektrisk/elektronisk udstyr i private husholdninger.

Bortskaffelse af kasseret elektrisk & elektronisk udstyr (Gældende for lande indenfor EU og andre europæiske lande med separat indsamlingsordning).

Dette symbol betyder, at udstyret ikke bør behandles som almindeligt husholdningsaffald. I stedet skal det afleveres på et godkendt indsamlingssted for behandling og genanvendelse af elektronisk udstyr. Ved at bortskaffe dette produkt på korrekt måde, sikrer du at affaldet behandles korrekt og genbruges i størst muligt omfang. Herved forhindres en evt. negativ miljø-mæssig og sundhedsmæssig effekt der kunne opstå ved forkert behandling af affaldet. Hvis udstyret indeholder batterier eller accumulatorer der nemt kan tages ud, bør disse behandles separat i henhold til de lokale regler. Genbrug af materialer hjælper med at bevare de naturlige ressourcer. Hvis du ønsker mere detaljerede oplysninger om genbrug af dette produkt, kan du kontakte de lokale myndigheder, den lokale renovationsvirksomhed eller den forretning hvor du har købt produktet.

PT: Eliminação doméstica dos equipamentos eléctricos e electrónicos.

Eliminação de equipamento eléctrico e electrónico usado (aplicável na União Europeia e noutros países da Europa com sistemas de recolha de lixo separados).

O símbolo acima indica que o produto não deve ser tratado como lixo doméstico. Em vez disso, deve ser separado para reciclagem de equipamento eléctrico e electrónico. Se adquirir novos produtos, esta câmara deve ser entregue ao distribuidor ou a um sistema especializado de recolha de lixo. Assegurando a correcta eliminação destes equipamentos, ajudará a prevenir consequências negativas para o ambiente e para a saúde humana causadas por uma inapropriada manipulação dos componentes deste produto. Se a eliminação for feita de forma legal, poderá dar lugar a eventuais penalizações. Para informação mais detalhada acerca da reciclagem deste produto, contacte os serviços camarários ou a loja onde adquiriu o mesmo.

# BATTERY CHARGER BC-81

# Caution note

22

**CE** EN: The CE Mark is a Directive conformity mark of the European Community (EC). DE: Die CE-Kennzeichnung ist eine Konformitätserklärung des Herstellers, die dokumentiert, daß das betreffende Produkt die Anforderungen von EG-Richtlinien einhält. FR: Le label CE garantit la conformité aux normes établies par la Communauté Européenne. NL: Het CE teken is een aanduiding voor de Europese Gemeenschap (EC). ES: El logotipo CE es una directiva de conformidad con la Comunidad Europea (CE). IT: Questo è il marchio di conformità alle direttive della comunità Europea (CE). SV: CE-märket betyder att varan blivit godkänd av EU:s gemensamma kvalitetsnorm. DA: CE-mærket er i overensstemmelse med de gældende regler i EU. PT: A marca CE garante a conformidade com as normas estabelecidas pela Comunidade Europeia.

SIGMA (Deutschland) GmbH Carl Zeiss Str. 10/2, D 63322 Rödermark, F.R.GERMANY Sales: 06074 / 865 16 0  
Service: 06074 / 865 16 65 Support: 06074 / 865 16 88  
E-Mail: info@sigma-foto.de

**UK CA** To users in the UK (excluding Northern Ireland)  
UK Importer: The following importer description applies to products imported into the UK directly by SIGMA Imaging (UK) Ltd.  
SIGMA Imaging (UK) Ltd.  
1 Little Mundells, Welwyn Garden City, Hertfordshire, AL7 1EW



**FC** This device complies with Part 15 of the FCC Rules. Operation is subject to the following two conditions: (1) this device may not cause harmful interference, and (2) this device must accept any interference received, including interference that may cause undesired operation.

**RCM** Australian RCM Australian Importer: C.R.Kennedy & Company Pty. Ltd. 300 Lorimer Street, Port Melbourne, Victoria, 3207, Australia

**K** 적합성 평가를 받은 자 상호: SIGMA CORPORATION  
모델명: BATTERY CHARGER BC-81  
인증 번호: R-R-SCJ-BC-81  
제조자/제조국: SIGMA CORPORATION / JAPAN  
A/S문의: 02-3668-3143

This house silhouette mark means that it is for indoor use only.  
该房屋标记表示其仅供室内使用。

South African Importer: Tudortech (Pty) Ltd  
Wedgefield Office Park 17 Muswell Road, Bryanston Building 1A, Upper level 2191, South Africa

Manufacturer: WENTA TECHNOLOGY CO., LTD  
New Industry Zone, ShiSan Village, No.154, JunXin Road, Nihu, Guanlan Town, Shenzhen City, China Tel: 86-755-28025033

適馬(香港)有限公司  
香港北角道華道321號柯達大廈2期12字樓05室(維修服務中心於21樓2105室) TEL: (852) 2573 6655 FAX: (852) 2838 1852

SIGMA台灣總代理: 恆伸照相器材有限公司  
台中市南屯區大墩六街133號 TEL: 04-24727278 FAX: 04-24724630

MADE IN CHINA / 中国製造 / 中國製造

只适用于中国 产品中有害物质的名称及含量 镜头

10	有害物质					
	铅 (Pb)	汞 (Hg)	镉 (Cd)	六价铬 (Cr(VI))	多溴联苯 (PBB)	多溴二苯醚 (PBDE)
×	○	○	○	○	○	○

10 5	备注	本表格依据 SJ/T 11364 的规定编制。 ○: 表示该有害物质在该部件所有均质材料中的含量均在 GB/T 26572 规定的限量要求以下。 ×: 表示该有害物质至少在该部件的某一均质材料中的含量超出 GB/T 26572 规定的限量要求。
	10 或 5 图形含义:	此标识是适用于在中国境内销售的电子信息产品的环保使用期限。此产品使用者只要遵守安全和使用上的注意事项, 从生产之日起的十年或五年期间不会对环境污染, 也不会对人身和财产造成重大影响。

制造商: 株式会社适马 日本神奈川县川崎市麻生区栗木 2-8-15 号  
进口商: 适马贸易(上海)有限公司  
上海市长宁区番禺路 222 弄 35 号 3 号楼(上生新所 16 幢)102 室  
邮寄包裹请填写 202 室  
售后服务: 400-852-8080 代表: 021-6233-1086  
或登录适马中国官方主页 www.sigma-photo.com.cn

2025 年 3 月印刷

## Special Accessories and Auxiliary Equipment

The EUT was tested as an independent unit with the following accessories/auxiliary equipment:

Use*	Product Type	Manufacturer	Model	Remark
AE	Adapter	ELECOM	CW152	-
AE	Battery	ORIENT TECHNOLOGY (S) PTE LTD		
AE	Type-C Cable	ELECOM	MPA-CC10PNBK	-
AE	Ferrite Core	TOKIN	ESD-SR-150	Add it both ends of the Type-C cable.
Abbreviations: EUT - Equipment Under Test, AE - Auxiliary/Associated Equipment or, SIM - Simulator (Not Subjected to Test)				

製品のお問い合わせは…  
シグマカスタマーサポート部 フリーコール: 0120-9977-88  
(携帯電話をご利用の方は 044-989-7436 にご連絡ください)  
〒215-8530 神奈川県川崎市麻生区栗木 2 丁目 4 番 16 号  
サポート・インターネットページアドレス: sigma-global.com/jp/support/  
サポート・メールアドレス: info@sigma-photo.com.jp



株式会社シグマ  
本社: 〒215-0033 神奈川県川崎市麻生区栗木 2 丁目 8 番 15 号  
インターネットホームページアドレス: sigma-global.com/jp/

Sigma Corporation  
2-8-15 Kurigi, Asao-ku, Kawasaki-shi, Kanagawa 215-0033 Japan  
sigma-global.com/en/

DB3M2530I